



METPA

2023

**Ürün
Katalogu**



METPAN



METPAN

METPAN, sektörde kazanmış olduğu tecrübeleri ile müşterilerine yönelik kaliteli imalatlar yapmaktadır. Sektördeki elektrik pano ihtiyaçlarını bilen müşteri odaklı çalışabilen ve piyasa tecrübesi olan uzman kadrosu ile yeni bir soluk yaratıp, kaliteli üretim yapmayı kendine ilke edinmiştir.

Alçak Gerilim, Kompanzasyon, MCC, Otomasyon Kontrol ve Dağıtım, Güç Kontrol Panoları şeklinde ürün yelpazesine sahiptir. Bu ürün yelpazesinde kendi üretimi olan panoların elektromontaj işçiliklerini yapabilir ve müşterilerine en iyi şekilde hizmet sunabilmektedir.



ELMAS



MONOBLOK
DUVAR TİPİ
PANOLAR

ZÜMRÜT



DİKİLİ TİP
PANOLAR

SAFİR



HARİCİ TİP
PANOLAR

İNCİ



PASLANMAZ
PANOLAR

YAKUT



PULT TİPİ
PANOLAR

ALYA



KLEMENS
KUTULARI

KUVARS



PC
KABİN

PANO
İKLİMLENDİRME

GENEL PANO
AKSESUARLARI

ELMAS

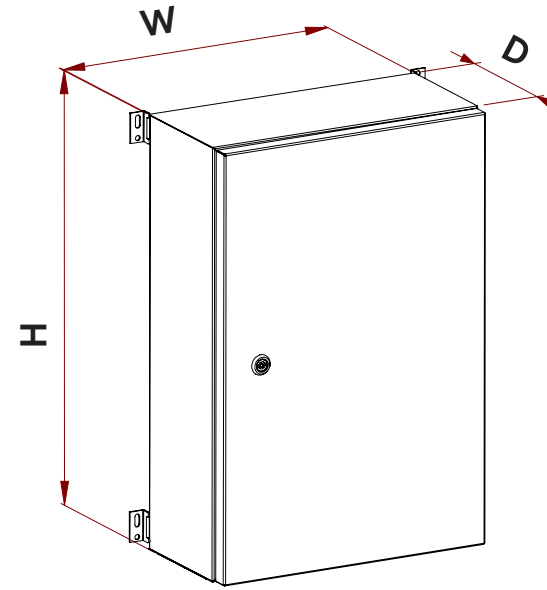
MONOBLOK
DUVAR TİPİ
PANOLAR

Özellikler :
Monoblok duvar tip pano
Kapı içi poliüretan dökme
conta

İstek Üzerine :
Özel boyut
Özel renk
Özel işlemler

Malzeme :
Gövde-Ön Kapak
:1,2mm-1,5mm DKP
Montaj Sacı :1,5-2 mm
Galvaniz

Koruma Sınıfı : IP 66
Yüzeysel Boya : RAL 7035
Elektrostatik Toz Boya
Standart : IEC 62208



DUVAR TİPİ PANO SEÇİM TABLOSU

Kalınlık (mm)	Genişlik (mm)	Yükseklik (mm)	Derinlik (mm)	Düz Kapılı	Transparan Kapılı
				Montaj Saclı	Montaj Sacsız
Gövde : 1mm Montaj Sacı : 1.5 mm	200	300	150	ES 001.001	ES 001.032
	300	300	150	ES 001.002	ES 001.033
	300	300	200	ES 001.003	ES 001.034
	300	400	150	ES 001.004	ES 001.035
	300	400	200	ES 001.005	ES 001.036
	300	500	200	ES 001.006	ES 001.037
	400	400	200	ES 001.007	ES 001.038
	400	500	200	ES 001.008	ES 001.039
	400	600	200	ES 001.009	ES 001.040
	400	600	300	ES 001.010	ES 001.041
	500	500	200	ES 001.011	ES 001.042
	500	500	300	ES 001.012	ES 001.043
	500	600	200	ES 001.013	ES 001.044
	500	600	300	ES 001.014	ES 001.045
	500	700	200	ES 001.015	ES 001.046
	500	700	300	ES 001.016	ES 001.047
	600	700	200	ES 001.017	ES 001.048
	600	700	300	ES 001.018	ES 001.049
	600	800	200	ES 001.019	ES 001.050
	600	800	300	ES 001.020	ES 001.051
700	800	300	ES 001.021	ES 001.052	
800	800	200	ES 001.022	ES 001.053	
800	800	300	ES 001.023	ES 001.054	
600	1000	200	ES 001.024	ES 001.055	
600	1000	300	ES 001.025	ES 001.056	
800	1000	300	ES 001.026	ES 001.057	
1000	1000	300	ES 001.027	ES 001.058	
600	1150	300	ES 001.028	ES 001.059	
800	1150	300	ES 001.029	ES 001.060	
1000	1150	300	ES 001.030	ES 001.061	
1000	1200	400	ES 001.031	ES 001.062	

PERDE SAÇI SEÇİM TABLOSU

Pano Genişliği	Perde Saçı Yüksekliği	Düz Kapak	W Otomat Ürün Kodu
200	120	ES 001.063	ES 001.079
300	120	ES 001.064	ES 001.080
300	150	ES 001.065	ES 001.081
300	180	ES 001.066	ES 001.082
400	120	ES 001.067	ES 001.083
400	150	ES 001.068	ES 001.084
400	180	ES 001.069	ES 001.085
500	150	ES 001.070	ES 001.086
500	160	ES 001.071	ES 001.087
500	180	ES 001.072	ES 001.088
600	120	ES 001.073	ES 001.089
600	160	ES 001.074	ES 001.090
600	180	ES 001.075	ES 001.091
800	120	ES 001.076	ES 001.092
800	160	ES 001.077	ES 001.093
800	180	ES 001.078	ES 001.094

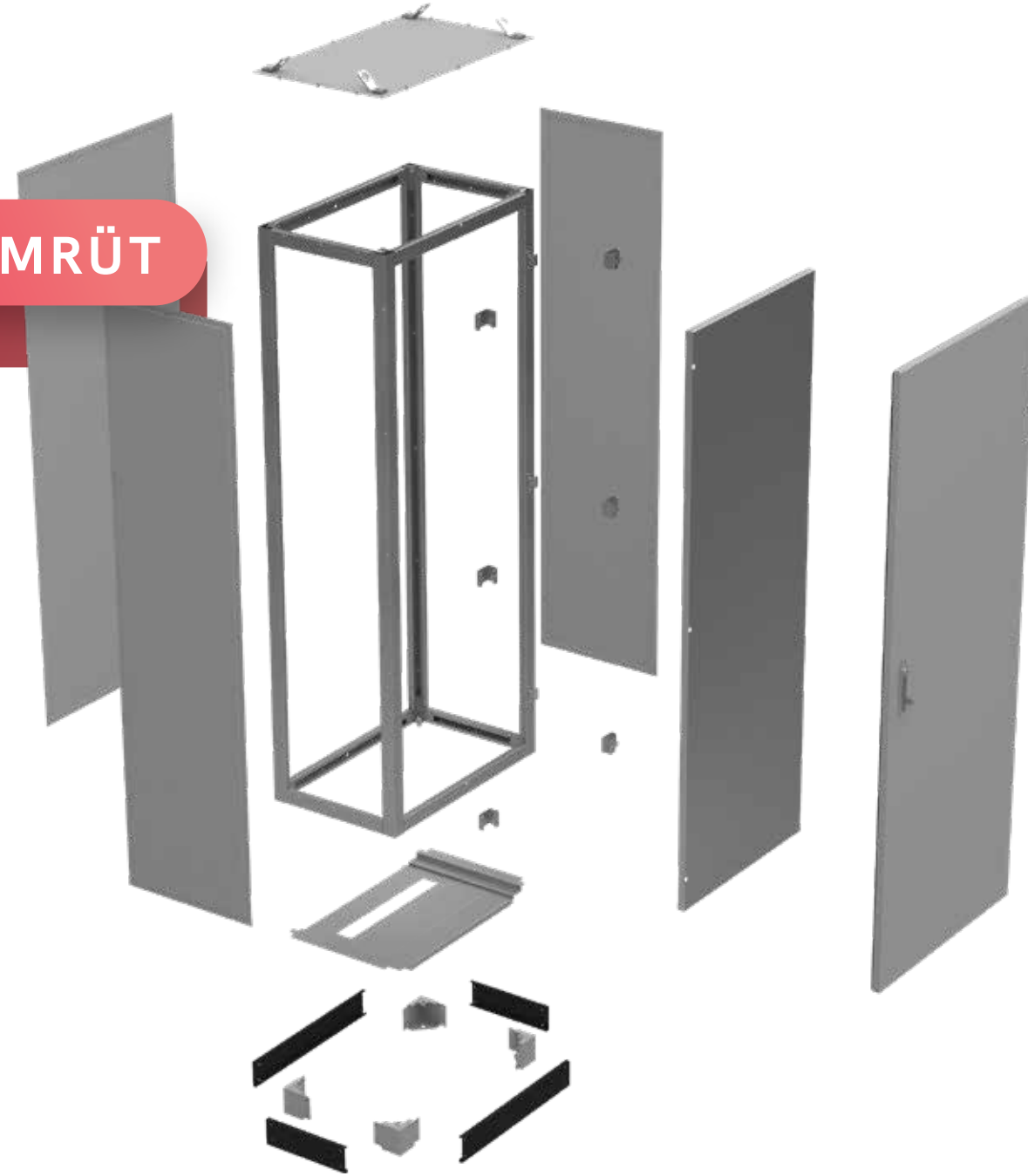
HARİCİ ÇATI

Pano Genişliği	Pano Derinliği	Düz Kapak
200	150	ES 001.095
300	150	ES 001.096
300	200	ES 001.097
400	200	ES 001.098
400	300	ES 001.099
500	200	ES 001.100
500	300	ES 001.101
600	200	ES 001.102
600	300	ES 001.103
800	200	ES 001.104
800	300	ES 001.105
1000	300	ES 001.106
1000	400	ES 001.107

Aşağıdaki seçim tablosunu inceleyerek seçiminizi yapınız.

Pano Genişliği	Pano Yüksekliği	Seçiminiz
200	300	Toplam perde saçı yüksekliği 240 mm olacak şekilde seçim yapınız.Örn: 2 adet 120mm
300	300	Toplam perde saçı yüksekliği 240 mm olacak şekilde seçim yapınız.Örn: 2 adet 120mm
300	400	Toplam perde saçı yüksekliği 360 mm olacak şekilde seçim yapınız.Örn:3 adet 120 mm
300	500	Toplam perde saçı yüksekliği 450 mm olacak şekilde seçim yapınız.Örn:3 adet 150 mm
400	400	Toplam perde saçı yüksekliği 360 mm olacak şekilde seçim yapınız.Örn:2 adet 180 mm
400	500	Toplam perde saçı yüksekliği 450 mm olacak şekilde seçim yapınız.Örn:3 adet 150 mm
400	600	Toplam perde saçı yüksekliği 540 mm olacak şekilde seçim yapınız.Örn:3 adet 180 mm
500	500	Toplam perde saçı yüksekliği 450 mm olacak şekilde seçim yapınız.Örn:3 adet 150 mm
500	600	Toplam perde saçı yüksekliği 540 mm olacak şekilde seçim yapınız.Örn:3 adet 180 mm
500	700	Toplam perde saçı yüksekliği 640 mm olacak şekilde seçim yapınız.Örn:4 adet 160 mm
600	400	Toplam perde saçı yüksekliği 360 mm olacak şekilde seçim yapınız.Örn:2 adet 180 mm
600	600	Toplam perde saçı yüksekliği 540 mm olacak şekilde seçim yapınız.Örn:3 adet 180 mm
600	800	Toplam perde saçı yüksekliği 720 mm olacak şekilde seçim yapınız.Örn:4 adet 180 mm
600	1000	Toplam perde saçı yüksekliği 960 mm olacak şekilde seçim yapınız.Örn:3 adet 120 mm
600	1150	Toplam perde saçı yüksekliği 1080 mm olacak şekilde seçim yapınız.Örn: 6 adet 160 mm
800	600	Toplam perde saçı yüksekliği 540 mm olacak şekilde seçim yapınız.Örn:3 adet 180 mm
800	800	Toplam perde saçı yüksekliği 720 mm olacak şekilde seçim yapınız.Örn:4 adet 180 mm
800	1000	Toplam perde saçı yüksekliği 960 mm olacak şekilde seçim yapınız.Örn:6 adet 160 mm
800	1150	Toplam perde saçı yüksekliği 1080 mm olacak şekilde seçim yapınız.Örn:6 adet 180 mm

ZÜMRÜT

**Özellikler :**

Modüler dikili tip pano
Kapı içi poliüretan dökme
conta

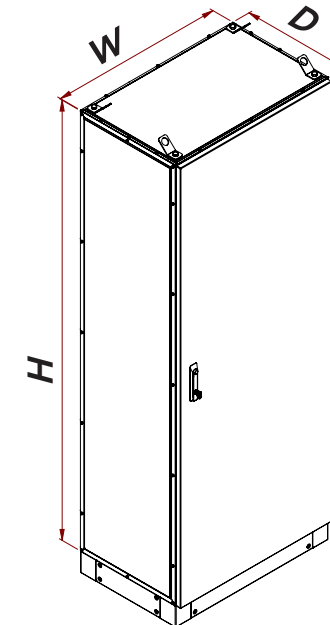
İstek Üzerine :

Özel renk
Özel Boyut
Özel İşlemler

Malzeme :

Gövde ve iç iskelet : 1.5mm Galvaniz
Ön Kapak : 1,5 mm DKP
Üst-Arka-Yan Kapak : 1,2 mm DKP
Baza : 2 mm DKP
Montaj Sacı 1.5 mm Galvaniz
Alt kapak sistemi : 1,5- 2 mm Galvaniz

Koruma Sınıfı : IP 55
Yüzeysel Boya : RAL 7035
Elektrostatik Toz Boya
Standart : IEC 62208

DİKİLİ TİP
PANOLAR

Pano yüksekliği 1800 mm ve 100 mm baza seti için ürün seçim tablosu			Kapı Seçimi	
			DÜZ KAPI	TRANSPARAN KAPI
Genişlik (mm)	Yükseklik (mm)	Derinlik (mm)	Ürün Kodu	Ürün Kodu
400	1800 + 100	400	ZT 002.001	ZT 002.043
400	1800 + 100	500	ZT 002.002	ZT 002.044
400	1800 + 100	600	ZT 002.003	ZT 002.045
400	1800 + 100	700	ZT 002.004	ZT 002.046
400	1800 + 100	800	ZT 002.005	ZT 002.047
400	1800 + 100	1000	ZT 002.006	ZT 002.048
500	1800 + 100	400	ZT 002.007	ZT 002.049
500	1800 + 100	500	ZT 002.008	ZT 002.050
500	1800 + 100	600	ZT 002.009	ZT 002.051
500	1800 + 100	700	ZT 002.010	ZT 002.052
500	1800 + 100	800	ZT 002.011	ZT 002.053
500	1800 + 100	1000	ZT 002.012	ZT 002.054
600	1800 + 100	400	ZT 002.013	ZT 002.055
600	1800 + 100	500	ZT 002.014	ZT 002.056
600	1800 + 100	600	ZT 002.015	ZT 002.057
600	1800 + 100	700	ZT 002.016	ZT 002.058
600	1800 + 100	800	ZT 002.017	ZT 002.059
600	1800 + 100	1000	ZT 002.018	ZT 002.060
700	1800 + 100	400	ZT 002.019	ZT 002.061
700	1800 + 100	500	ZT 002.020	ZT 002.062
700	1800 + 100	600	ZT 002.021	ZT 002.063
700	1800 + 100	700	ZT 002.022	ZT 002.064
700	1800 + 100	800	ZT 002.023	ZT 002.065
700	1800 + 100	1000	ZT 002.024	ZT 002.066
800	1800 + 100	400	ZT 002.025	ZT 002.067
800	1800 + 100	500	ZT 002.026	ZT 002.068
800	1800 + 100	600	ZT 002.027	ZT 002.069
800	1800 + 100	700	ZT 002.028	ZT 002.070
800	1800 + 100	800	ZT 002.029	ZT 002.071
800	1800 + 100	1000	ZT 002.030	ZT 002.072
1000	1800 + 100	400	ZT 002.031	ZT 002.073
1000	1800 + 100	500	ZT 002.032	ZT 002.074
1000	1800 + 100	600	ZT 002.033	ZT 002.075
1000	1800 + 100	700	ZT 002.034	ZT 002.076
1000	1800 + 100	800	ZT 002.035	ZT 002.077
1000	1800 + 100	1000	ZT 002.036	ZT 002.078
1200	1800 + 100	400	ZT 002.037	ZT 002.079
1200	1800 + 100	500	ZT 002.038	ZT 002.080
1200	1800 + 100	600	ZT 002.039	ZT 002.081
1200	1800 + 100	700	ZT 002.040	ZT 002.082
1200	1800 + 100	800	ZT 002.041	ZT 002.083
1200	1800 + 100	1000	ZT 002.042	ZT 002.084

Ürün kapsamı: İç İskelet, Ön Kapak, Arka Kapak, Üst Kapak ve Alt Kapak Sistemi , Boy Montaj Sacı , Topraklama Kablosu.

Pano yüksekliği 1800 mm ve 200 mm baza seti için ürün seçim tablosu			Kapı Seçimi	
			DÜZ KAPI	TRANSPARAN KAPI
Genişlik (mm)	Yükseklik (mm)	Derinlik (mm)	Ürün Kodu	Ürün Kodu
400	1800 + 200	400	ZT 002.085	ZT 002.127
400	1800 + 200	500	ZT 002.086	ZT 002.128
400	1800 + 200	600	ZT 002.087	ZT 002.129
400	1800 + 200	700	ZT 002.088	ZT 002.130
400	1800 + 200	800	ZT 002.089	ZT 002.131
400	1800 + 200	1000	ZT 002.090	ZT 002.132
500	1800 + 200	400	ZT 002.091	ZT 002.133
500	1800 + 200	500	ZT 002.092	ZT 002.134
500	1800 + 200	600	ZT 002.093	ZT 002.135
500	1800 + 200	700	ZT 002.094	ZT 002.136
500	1800 + 200	800	ZT 002.095	ZT 002.137
500	1800 + 200	1000	ZT 002.096	ZT 002.138
600	1800 + 200	400	ZT 002.097	ZT 002.139
600	1800 + 200	500	ZT 002.098	ZT 002.140
600	1800 + 200	600	ZT 002.099	ZT 002.141
600	1800 + 200	700	ZT 002.100	ZT 002.142
600	1800 + 200	800	ZT 002.101	ZT 002.143
600	1800 + 200	1000	ZT 002.102	ZT 002.144
700	1800 + 200	400	ZT 002.103	ZT 002.145
700	1800 + 200	500	ZT 002.104	ZT 002.146
700	1800 + 200	600	ZT 002.105	ZT 002.147
700	1800 + 200	700	ZT 002.106	ZT 002.148
700	1800 + 200	800	ZT 002.107	ZT 002.149
700	1800 + 200	1000	ZT 002.108	ZT 002.150
800	1800 + 200	400	ZT 002.109	ZT 002.151
800	1800 + 200	500	ZT 002.110	ZT 002.152
800	1800 + 200	600	ZT 002.111	ZT 002.153
800	1800 + 200	700	ZT 002.112	ZT 002.154
800	1800 + 200	800	ZT 002.113	ZT 002.155
800	1800 + 200	1000	ZT 002.114	ZT 002.156
1000	1800 + 200	400	ZT 002.115	ZT 002.157
1000	1800 + 200	500	ZT 002.116	ZT 002.158
1000	1800 + 200	600	ZT 002.117	ZT 002.159
1000	1800 + 200	700	ZT 002.118	ZT 002.160
1000	1800 + 200	800	ZT 002.119	ZT 002.161
1000	1800 + 200	1000	ZT 002.120	ZT 002.162
1200	1800 + 200	400	ZT 002.121	ZT 002.163
1200	1800 + 200	500	ZT 002.122	ZT 002.164
1200	1800 + 200	600	ZT 002.123	ZT 002.165
1200	1800 + 200	700	ZT 002.124	ZT 002.166
1200	1800 + 200	800	ZT 002.125	ZT 002.167
1200	1800 + 200	1000	ZT 002.126	ZT 002.168

Ürün kapsamı: İç İskelet, Ön Kapak, Arka Kapak, Üst Kapak ve Alt Kapak Sistemi , Boy Montaj Sacı , Topraklama Kablosu.

Pano yüksekliği 2000 mm ve 100 mm baza seti için ürün seçim tablosu				
			DÜZ KAPI	TRANSPARAN KAPI
Genişlik (mm)	Yükseklik (mm)	Derinlik (mm)	Ürün Kodu	Ürün Kodu
400	2000 + 100	400	ZT 002.169	ZT 002.211
400	2000 + 100	500	ZT 002.170	ZT 002.212
400	2000 + 100	600	ZT 002.171	ZT 002.213
400	2000 + 100	700	ZT 002.172	ZT 002.214
400	2000 + 100	800	ZT 002.173	ZT 002.215
400	2000 + 100	1000	ZT 002.174	ZT 002.216
500	2000 + 100	400	ZT 002.175	ZT 002.217
500	2000 + 100	500	ZT 002.176	ZT 002.218
500	2000 + 100	600	ZT 002.177	ZT 002.219
500	2000 + 100	700	ZT 002.178	ZT 002.220
500	2000 + 100	800	ZT 002.179	ZT 002.221
500	2000 + 100	1000	ZT 002.180	ZT 002.222
600	2000 + 100	400	ZT 002.181	ZT 002.223
600	2000 + 100	500	ZT 002.182	ZT 002.224
600	2000 + 100	600	ZT 002.183	ZT 002.225
600	2000 + 100	700	ZT 002.184	ZT 002.226
600	2000 + 100	800	ZT 002.185	ZT 002.227
600	2000 + 100	1000	ZT 002.186	ZT 002.228
700	2000 + 100	400	ZT 002.187	ZT 002.229
700	2000 + 100	500	ZT 002.188	ZT 002.230
700	2000 + 100	600	ZT 002.189	ZT 002.231
700	2000 + 100	700	ZT 002.190	ZT 002.232
700	2000 + 100	800	ZT 002.191	ZT 002.233
700	2000 + 100	1000	ZT 002.192	ZT 002.234
800	2000 + 100	400	ZT 002.193	ZT 002.235
800	2000 + 100	500	ZT 002.194	ZT 002.236
800	2000 + 100	600	ZT 002.195	ZT 002.237
800	2000 + 100	700	ZT 002.196	ZT 002.238
800	2000 + 100	800	ZT 002.197	ZT 002.239
800	2000 + 100	1000	ZT 002.198	ZT 002.240
1000	2000 + 100	400	ZT 002.199	ZT 002.241
1000	2000 + 100	500	ZT 002.200	ZT 002.242
1000	2000 + 100	600	ZT 002.201	ZT 002.243
1000	2000 + 100	700	ZT 002.202	ZT 002.244
1000	2000 + 100	800	ZT 002.203	ZT 002.245
1000	2000 + 100	1000	ZT 002.204	ZT 002.246
1200	2000 + 100	400	ZT 002.205	ZT 002.247
1200	2000 + 100	500	ZT 002.206	ZT 002.248
1200	2000 + 100	600	ZT 002.207	ZT 002.249
1200	2000 + 100	700	ZT 002.208	ZT 002.250
1200	2000 + 100	800	ZT 002.209	ZT 002.251
1200	2000 + 100	1000	ZT 002.210	ZT 002.252

Ürün kapsamı:İç İskelet, Ön Kapak, Arka Kapak, Üst Kapak ve Alt Kapak Sistemi , Boy Montaj Sacı , Topraklama Kablosu.

Pano yüksekliği 2000 mm ve 200 mm baza seti için ürün seçim tablosu				
			DÜZ KAPI	TRANSPARAN KAPI
Genişlik (mm)	Yükseklik (mm)	Derinlik (mm)	Ürün Kodu	Ürün Kodu
400	2000 + 200	400	ZT 002.253	ZT 002.295
400	2000 + 200	500	ZT 002.254	ZT 002.296
400	2000 + 200	600	ZT 002.255	ZT 002.297
400	2000 + 200	700	ZT 002.256	ZT 002.298
400	2000 + 200	800	ZT 002.257	ZT 002.299
400	2000 + 200	1000	ZT 002.258	ZT 002.300
500	2000 + 200	400	ZT 002.259	ZT 002.301
500	2000 + 200	500	ZT 002.260	ZT 002.302
500	2000 + 200	600	ZT 002.261	ZT 002.303
500	2000 + 200	700	ZT 002.262	ZT 002.304
500	2000 + 200	800	ZT 002.263	ZT 002.305
500	2000 + 200	1000	ZT 002.264	ZT 002.306
600	2000 + 200	400	ZT 002.265	ZT 002.307
600	2000 + 200	500	ZT 002.266	ZT 002.308
600	2000 + 200	600	ZT 002.267	ZT 002.309
600	2000 + 200	700	ZT 002.268	ZT 002.310
600	2000 + 200	800	ZT 002.269	ZT 002.311
600	2000 + 200	1000	ZT 002.270	ZT 002.312
700	2000 + 200	400	ZT 002.271	ZT 002.313
700	2000 + 200	500	ZT 002.272	ZT 002.314
700	2000 + 200	600	ZT 002.273	ZT 002.315
700	2000 + 200	700	ZT 002.274	ZT 002.316
700	2000 + 200	800	ZT 002.275	ZT 002.317
700	2000 + 200	1000	ZT 002.276	ZT 002.318
800	2000 + 200	400	ZT 002.277	ZT 002.319
800	2000 + 200	500	ZT 002.278	ZT 002.320
800	2000 + 200	600	ZT 002.279	ZT 002.321
800	2000 + 200	700	ZT 002.280	ZT 002.322
800	2000 + 200	800	ZT 002.281	ZT 002.323
800	2000 + 200	1000	ZT 002.282	ZT 002.324
1000	2000 + 200	400	ZT 002.283	ZT 002.325
1000	2000 + 200	500	ZT 002.284	ZT 002.326
1000	2000 + 200	600	ZT 002.285	ZT 002.327
1000	2000 + 200	700	ZT 002.286	ZT 002.328
1000	2000 + 200	800	ZT 002.287	ZT 002.329
1000	2000 + 200	1000	ZT 002.288	ZT 002.330
1200	2000 + 200	400	ZT 002.289	ZT 002.331
1200	2000 + 200	500	ZT 002.290	ZT 002.332
1200	2000 + 200	600	ZT 002.291	ZT 002.333
1200	2000 + 200	700	ZT 002.292	ZT 002.334
1200	2000 + 200	800	ZT 002.293	ZT 002.335
1200	2000 + 200	1000	ZT 002.294	ZT 002.336

Ürün kapsamı:İç İskelet, Ön Kapak, Arka Kapak, Üst Kapak ve Alt Kapak Sistemi , Boy Montaj Sacı , Topraklama Kablosu.

Boy Montaj Sacı Seçim Tablosu

Pano Geniřliđi (mm)	Pano Yüksekliđi (mm)	Ürün Kodu
400	1800	ZT 002.337
	2000	ZT 002.338
500	1800	ZT 002.339
	2000	ZT 002.340
600	1800	ZT 002.341
	2000	ZT 002.342
700	1800	ZT 002.343
	2000	ZT 002.344
800	1800	ZT 002.345
	2000	ZT 002.346
1000	1800	ZT 002.347
	2000	ZT 002.348
1200	1800	ZT 002.349
	2000	ZT 002.350

Yan ve Arka Kapak Seçim Tablosu

Pano Ölçüsü	Pano Yüksekliđi (mm)	Yan/Arka Kapak Ürün Kodu
400 derinlik ve genişlik	1800	ZT 002.379
	2000	ZT 002.380
500 derinlik ve genişlik	1800	ZT 002.381
	2000	ZT 002.382
600 derinlik ve genişlik	1800	ZT 002.383
	2000	ZT 002.384
700 derinlik ve genişlik	1800	ZT 002.385
	2000	ZT 002.386
800 derinlik ve genişlik	1800	ZT 002.387
	2000	ZT 002.388
1000 derinlik	1800	ZT 002.389
	2000	ZT 002.390
1000 genişlik	1800	2 adet ZT 002.381
	2000	2 adet ZT 002.382
1200 genişlik	1800	2 adet ZT 002.383
	2000	2 adet ZT 002.384

Ön Kapak Seçim Tablosu

Pano Geniřliđi (mm)	Pano Yüksekliđi (mm)	Düz Kapı Ürün Kodu	Transparan Kapı Ürün Kodu
400	1800	ZT 002.351	ZT 002.365
	2000	ZT 002.352	ZT 002.366
500	1800	ZT 002.353	ZT 002.367
	2000	ZT 002.354	ZT 002.368
600	1800	ZT 002.355	ZT 002.369
	2000	ZT 002.356	ZT 002.370
700	1800	ZT 002.357	ZT 002.371
	2000	ZT 002.358	ZT 002.372
800	1800	ZT 002.359	ZT 002.373
	2000	ZT 002.360	ZT 002.374
1000	1800	ZT 002.361	ZT 002.375
	2000	ZT 002.362	ZT 002.376
1200	1800	ZT 002.363	ZT 002.377
	2000	ZT 002.364	ZT 002.378

İřlemli ön kapak için irtibata geçiniz.

Üst Kapak Seçim Tablosu

Pano Geniřliđi (mm)	Pano Derinliđi (mm)	Ürün Kodu
400	400	ZT 002.449
	500	ZT 002.450
	600	ZT 002.451
	700	ZT 002.452
	800	ZT 002.453
	1000	ZT 002.454
500	400	ZT 002.455
	500	ZT 002.456
	600	ZT 002.457
	700	ZT 002.458
600	800	ZT 002.459
	1000	ZT 002.460
	400	ZT 002.461
	500	ZT 002.462
700	600	ZT 002.463
	700	ZT 002.464
	800	ZT 002.465
	1000	ZT 002.466
800	400	ZT 002.467
	500	ZT 002.468
	600	ZT 002.469
	700	ZT 002.470
1000	800	ZT 002.471
	1000	ZT 002.472
	400	ZT 002.473
	500	ZT 002.474
1200	600	ZT 002.475
	700	ZT 002.476
	800	ZT 002.477
	1000	ZT 002.478
400	400	ZT 002.479
	500	ZT 002.480
	600	ZT 002.481
	700	ZT 002.482
500	800	ZT 002.483
	1000	ZT 002.484
	400	ZT 002.485
	500	ZT 002.486
600	600	ZT 002.487
	700	ZT 002.488
	800	ZT 002.489
	1000	ZT 002.490

Alt Kapak Seçim Tablosu

Pano Geniřliđi	Alt Kapak Derinliđi	Alt Kapak Ürün Kodu
400	100	ZT 002.491
	150	ZT 002.492
	200	ZT 002.493
	200 - Fırçalı	ZT 002.494
500	100	ZT 002.495
	150	ZT 002.496
	200	ZT 002.497
	200 - Fırçalı	ZT 002.498
600	100	ZT 002.499
	150	ZT 002.500
	200	ZT 002.501
	200 - Fırçalı	ZT 002.502
700	100	ZT 002.503
	150	ZT 002.504
	200	ZT 002.505
	200 - Fırçalı	ZT 002.506
800	100	ZT 002.507
	150	ZT 002.508
	200	ZT 002.509
	200 - Fırçalı	ZT 002.510
1000	100	ZT 002.511
	150	ZT 002.512
	200	ZT 002.513
	200 - Fırçalı	ZT 002.514
1200	100	ZT 002.515
	150	ZT 002.516
	200	ZT 002.517
	200 - Fırçalı	ZT 002.518

Alt Kapak Derinlik Kızađı Seçim Tablosu

Pano Derinliđi (mm)	Ürün Kodu
400	ZT 002.519
500	ZT 002.520
600	ZT 002.521
700	ZT 002.522
800	ZT 002.523
1000	ZT 002.524

Perde Sacı Seçim Tablosu

Pano Geniřliđi (mm)	Pano Yüksekliđi (mm)	Düz Kapı Ürün Kodu	Transparan Kapı Ürün Kodu
400	100	ZT 002.391	ZT 002.419
	200	ZT 002.392	ZT 002.420
	300	ZT 002.393	ZT 002.421
	400	ZT 002.394	ZT 002.422
500	100	ZT 002.395	ZT 002.423
	200	ZT 002.396	ZT 002.424
	300	ZT 002.397	ZT 002.425
	400	ZT 002.398	ZT 002.426
600	100	ZT 002.399	ZT 002.427
	200	ZT 002.400	ZT 002.428
	300	ZT 002.401	ZT 002.429
	400	ZT 002.402	ZT 002.430
700	100	ZT 002.403	ZT 002.431
	200	ZT 002.404	ZT 002.432
	300	ZT 002.405	ZT 002.433
	400	ZT 002.406	ZT 002.434
800	100	ZT 002.407	ZT 002.435
	200	ZT 002.408	ZT 002.436
	300	ZT 002.409	ZT 002.437
	400	ZT 002.410	ZT 002.438
1000	100	ZT 002.411	ZT 002.439
	200	ZT 002.412	ZT 002.440
	300	ZT 002.413	ZT 002.441
	400	ZT 002.414	ZT 002.442
1200	100	ZT 002.415	ZT 002.443
	200	ZT 002.416	ZT 002.444
	300	ZT 002.417	ZT 002.445
	400	ZT 002.418	ZT 002.446

İřlemli ön kapak için irtibata geçiniz.

İç Kapak Dikmeleri

Pano Yüksekliđi (mm)	Ürün Kodu
1800	ZT 002.447
2000	ZT 002.448

Parçalı Montaj Sacı Seçim Tablosu

Pano Geniřliđi	Montaj Sacı Yüksekliđi	Ürün Kodu
400	160	ZT 002.525
	250	ZT 002.526
	300	ZT 002.527
	400	ZT 002.528
500	160	ZT 002.529
	250	ZT 002.530
	300	ZT 002.531
	400	ZT 002.532
600	160	ZT 002.533
	250	ZT 002.534
	300	ZT 002.535
	400	ZT 002.536
700	160	ZT 002.537
	250	ZT 002.538
	300	ZT 002.539
	400	ZT 002.540
800	160	ZT 002.541
	250	ZT 002.542
	300	ZT 002.543
	400	ZT 002.544
1000	160	ZT 002.545
	250	ZT 002.546
	300	ZT 002.547
	400	ZT 002.548
1200	160	ZT 002.549
	250	ZT 002.550
	300	ZT 002.551
	400	ZT 002.552

Ara Atkı Seçim Tablosu

Ara Geniřlik Atkısı		Ara Derinlik Atkısı	
Pano Geniřliđi	Ürün Kodu	Pano Derinliđi	Ürün Kodu
400	300.055	400	ZT 002.553
500	300.056	500	ZT 002.554
600	300.057	600	ZT 002.555
700	300.058	700	ZT 002.556
800	300.059	800	ZT 002.557
1000	300.060	1000	ZT 002.558
1200	300.061	2000	ZT 002.559

Baza Köřesi Seçim Tablosu

Baza Yüksekliđi (mm)	Ürün Kodu
100	ZT 002.567
200	ZT 002.568

Led Atkısı Seçim Tablosu

Pano Geniřlik/Derinlik	Ürün Kodu
400	ZT 002.574
500	ZT 002.575
600	ZT 002.576
700	ZT 002.577
800	ZT 002.578
1000	ZT 002.579
1200	ZT 002.580

Baza Kapakları Seçim Tablosu

Pano Geniřlik/Derinlik (mm)	Ürün Kodu
400	ZT 002.560
500	ZT 002.561
600	ZT 002.562
700	ZT 002.563
800	ZT 002.564
1000	ZT 002.565
1200	ZT 002.566

Proje Cebi Seçim Tablosu

Pano Geniřlik (mm)	Ürün Kodu
400	ZT 002.569
500	ZT 002.570
600	ZT 002.571
700	ZT 002.572
800	ZT 002.573

MCC Kablo Atkısı Seçim Tablosu

Pano Geniřlik/Derinlik (mm)	Ürün Kodu
400	ZT 002.581
500	ZT 002.582
600	ZT 002.583
700	ZT 002.584
800	ZT 002.585
1000	ZT 002.586
1200	ZT 002.587

Montaj Saclarına uygun adette derinlik ve geniřlik atkısı seçiniz.

ZÜMRÜT ECO



Özellikler :

Yarı Modüler dikili tip pano
Kapı içi poliüretan dökme
conta

İstek Üzerine :

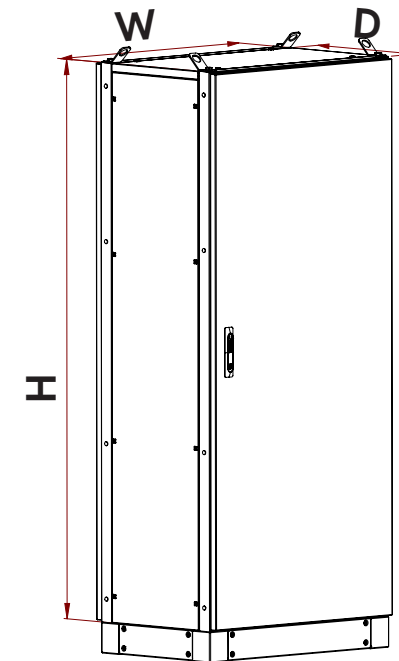
Özel renk
Özel Boyut
Özel İşlemler

Malzeme :

Gövde ve iç iskelet : 1.5mm Galvaniz
Ön Kapak :1,5 mm DKP
Üst-Arka-Yan Kapak :1,2 mm DKP
Baza : 2 mm DKP
Montaj Sacı 1.5 mm Galvaniz

Koruma Sınıfı : IP 55

Standart : IEC 62208



DİKİLİ TİP
PANOLAR

Pano yüksekliği 1800 mm ve 100 mm baza seti için ürün seçim tablosu

Genişlik (mm)	Yükseklik (mm)	Derinlik (mm)	Kapı Seçimi	
			DÜZ KAPI	TRANSPARAN KAPI
400	1800 + 100	400	ZTE 003.001	ZTE 003.043
400	1800 + 100	500	ZTE 003.002	ZTE 003.044
400	1800 + 100	600	ZTE 003.003	ZTE 003.045
400	1800 + 100	700	ZTE 003.004	ZTE 003.046
400	1800 + 100	800	ZTE 003.005	ZTE 003.047
400	1800 + 100	1000	ZTE 003.006	ZTE 003.048
500	1800 + 100	400	ZTE 003.007	ZTE 003.049
500	1800 + 100	500	ZTE 003.008	ZTE 003.050
500	1800 + 100	600	ZTE 003.009	ZTE 003.051
500	1800 + 100	700	ZTE 003.010	ZTE 003.052
500	1800 + 100	800	ZTE 003.011	ZTE 003.053
500	1800 + 100	1000	ZTE 003.012	ZTE 003.054
600	1800 + 100	400	ZTE 003.013	ZTE 003.055
600	1800 + 100	500	ZTE 003.014	ZTE 003.056
600	1800 + 100	600	ZTE 003.015	ZTE 003.057
600	1800 + 100	700	ZTE 003.016	ZTE 003.058
600	1800 + 100	800	ZTE 003.017	ZTE 003.059
600	1800 + 100	1000	ZTE 003.018	ZTE 003.060
700	1800 + 100	400	ZTE 003.019	ZTE 003.061
700	1800 + 100	500	ZTE 003.020	ZTE 003.062
700	1800 + 100	600	ZTE 003.021	ZTE 003.063
700	1800 + 100	700	ZTE 003.022	ZTE 003.064
700	1800 + 100	800	ZTE 003.023	ZTE 003.065
700	1800 + 100	1000	ZTE 003.024	ZTE 003.066
800	1800 + 100	400	ZTE 003.025	ZTE 003.067
800	1800 + 100	500	ZTE 003.026	ZTE 003.068
800	1800 + 100	600	ZTE 003.027	ZTE 003.069
800	1800 + 100	700	ZTE 003.028	ZTE 003.070
800	1800 + 100	800	ZTE 003.029	ZTE 003.071
800	1800 + 100	1000	ZTE 003.030	ZTE 003.072
1000	1800 + 100	400	ZTE 003.031	ZTE 003.073
1000	1800 + 100	500	ZTE 003.032	ZTE 003.074
1000	1800 + 100	600	ZTE 003.033	ZTE 003.075
1000	1800 + 100	700	ZTE 003.034	ZTE 003.076
1000	1800 + 100	800	ZTE 003.035	ZTE 003.077
1000	1800 + 100	1000	ZTE 003.036	ZTE 003.078
1200	1800 + 100	400	ZTE 003.037	ZTE 003.079
1200	1800 + 100	500	ZTE 003.038	ZTE 003.080
1200	1800 + 100	600	ZTE 003.039	ZTE 003.081
1200	1800 + 100	700	ZTE 003.040	ZTE 003.082
1200	1800 + 100	800	ZTE 003.041	ZTE 003.083
1200	1800 + 100	1000	ZTE 003.042	ZTE 003.084

Ürün kapsamı: İç İskelet, Ön Kapak, Arka Kapak, Üst Kapak ve Alt Kapak Sistemi , Boy Montaj Sacı , Topraklama Kablosu.

Pano yüksekliği 1800 mm ve 200 mm baza seti için ürün seçim tablosu

Genişlik (mm)	Yükseklik (mm)	Derinlik (mm)	Kapı Seçimi	
			DÜZ KAPI	TRANSPARAN KAPI
400	1800 + 200	400	ZTE 003.085	ZTE 003.127
400	1800 + 200	500	ZTE 003.086	ZTE 003.128
400	1800 + 200	600	ZTE 003.087	ZTE 003.129
400	1800 + 200	700	ZTE 003.088	ZTE 003.130
400	1800 + 200	800	ZTE 003.089	ZTE 003.131
400	1800 + 200	1000	ZTE 003.090	ZTE 003.132
500	1800 + 200	400	ZTE 003.091	ZTE 003.133
500	1800 + 200	500	ZTE 003.092	ZTE 003.134
500	1800 + 200	600	ZTE 003.093	ZTE 003.135
500	1800 + 200	700	ZTE 003.094	ZTE 003.136
500	1800 + 200	800	ZTE 003.095	ZTE 003.137
500	1800 + 200	1000	ZTE 003.096	ZTE 003.138
600	1800 + 200	400	ZTE 003.097	ZTE 003.139
600	1800 + 200	500	ZTE 003.098	ZTE 003.140
600	1800 + 200	600	ZTE 003.099	ZTE 003.141
600	1800 + 200	700	ZTE 003.100	ZTE 003.142
600	1800 + 200	800	ZTE 003.101	ZTE 003.143
600	1800 + 200	1000	ZTE 003.102	ZTE 003.144
700	1800 + 200	400	ZTE 003.103	ZTE 003.145
700	1800 + 200	500	ZTE 003.104	ZTE 003.146
700	1800 + 200	600	ZTE 003.105	ZTE 003.147
700	1800 + 200	700	ZTE 003.106	ZTE 003.148
700	1800 + 200	800	ZTE 003.107	ZTE 003.149
700	1800 + 200	1000	ZTE 003.108	ZTE 003.150
800	1800 + 200	400	ZTE 003.109	ZTE 003.151
800	1800 + 200	500	ZTE 003.110	ZTE 003.152
800	1800 + 200	600	ZTE 003.111	ZTE 003.153
800	1800 + 200	700	ZTE 003.112	ZTE 003.154
800	1800 + 200	800	ZTE 003.113	ZTE 003.155
800	1800 + 200	1000	ZTE 003.114	ZTE 003.156
1000	1800 + 200	400	ZTE 003.115	ZTE 003.157
1000	1800 + 200	500	ZTE 003.116	ZTE 003.158
1000	1800 + 200	600	ZTE 003.117	ZTE 003.159
1000	1800 + 200	700	ZTE 003.118	ZTE 003.160
1000	1800 + 200	800	ZTE 003.119	ZTE 003.161
1000	1800 + 200	1000	ZTE 003.120	ZTE 003.162
1200	1800 + 200	400	ZTE 003.121	ZTE 003.163
1200	1800 + 200	500	ZTE 003.122	ZTE 003.164
1200	1800 + 200	600	ZTE 003.123	ZTE 003.165
1200	1800 + 200	700	ZTE 003.124	ZTE 003.166
1200	1800 + 200	800	ZTE 003.125	ZTE 003.167
1200	1800 + 200	1000	ZTE 003.126	ZTE 003.168

Ürün kapsamı: İç İskelet, Ön Kapak, Arka Kapak, Üst Kapak ve Alt Kapak Sistemi , Boy Montaj Sacı , Topraklama Kablosu.

Pano yüksekliği 2000 mm ve 100 mm baza seti için ürün seçim tablosu

Genişlik (mm)	Yükseklik (mm)	Derinlik (mm)	Pano yüksekliği 2000 mm ve 100 mm baza seti için ürün seçim tablosu	
			DÜZ KAPI	TRANSPARAN KAPI
Genişlik (mm)	Yükseklik (mm)	Derinlik (mm)	Ürün Kodu	Ürün Kodu
400	2000 + 100	400	ZTE 003.169	ZTE 003.211
400	2000 + 100	500	ZTE 003.170	ZTE 003.212
400	2000 + 100	600	ZTE 003.171	ZTE 003.213
400	2000 + 100	700	ZTE 003.172	ZTE 003.214
400	2000 + 100	800	ZTE 003.173	ZTE 003.215
400	2000 + 100	1000	ZTE 003.174	ZTE 003.216
500	2000 + 100	400	ZTE 003.175	ZTE 003.217
500	2000 + 100	500	ZTE 003.176	ZTE 003.218
500	2000 + 100	600	ZTE 003.177	ZTE 003.219
500	2000 + 100	700	ZTE 003.178	ZTE 003.220
500	2000 + 100	800	ZTE 003.179	ZTE 003.221
500	2000 + 100	1000	ZTE 003.180	ZTE 003.222
600	2000 + 100	400	ZTE 003.181	ZTE 003.223
600	2000 + 100	500	ZTE 003.182	ZTE 003.224
600	2000 + 100	600	ZTE 003.183	ZTE 003.225
600	2000 + 100	700	ZTE 003.184	ZTE 003.226
600	2000 + 100	800	ZTE 003.185	ZTE 003.227
600	2000 + 100	1000	ZTE 003.186	ZTE 003.228
700	2000 + 100	400	ZTE 003.187	ZTE 003.229
700	2000 + 100	500	ZTE 003.188	ZTE 003.230
700	2000 + 100	600	ZTE 003.189	ZTE 003.231
700	2000 + 100	700	ZTE 003.190	ZTE 003.232
700	2000 + 100	800	ZTE 003.191	ZTE 003.233
700	2000 + 100	1000	ZTE 003.192	ZTE 003.234
800	2000 + 100	400	ZTE 003.193	ZTE 003.235
800	2000 + 100	500	ZTE 003.194	ZTE 003.236
800	2000 + 100	600	ZTE 003.195	ZTE 003.237
800	2000 + 100	700	ZTE 003.196	ZTE 003.238
800	2000 + 100	800	ZTE 003.197	ZTE 003.239
800	2000 + 100	1000	ZTE 003.198	ZTE 003.240
1000	2000 + 100	400	ZTE 003.199	ZTE 003.241
1000	2000 + 100	500	ZTE 003.200	ZTE 003.242
1000	2000 + 100	600	ZTE 003.201	ZTE 003.243
1000	2000 + 100	700	ZTE 003.202	ZTE 003.244
1000	2000 + 100	800	ZTE 003.203	ZTE 003.245
1000	2000 + 100	1000	ZTE 003.204	ZTE 003.246
1200	2000 + 100	400	ZTE 003.205	ZTE 003.247
1200	2000 + 100	500	ZTE 003.206	ZTE 003.248
1200	2000 + 100	600	ZTE 003.207	ZTE 003.249
1200	2000 + 100	700	ZTE 003.208	ZTE 003.250
1200	2000 + 100	800	ZTE 003.209	ZTE 003.251
1200	2000 + 100	1000	ZTE 003.210	ZTE 003.252

Ürün kapsamı:İç İskelet, Ön Kapak, Arka Kapak, Üst Kapak ve Alt Kapak Sistemi , Boy Montaj Sacı , Topraklama Kablosu.

Pano yüksekliği 2000 mm ve 200 mm baza seti için ürün seçim tablosu

Genişlik (mm)	Yükseklik (mm)	Derinlik (mm)	Pano yüksekliği 2000 mm ve 200 mm baza seti için ürün seçim tablosu	
			DÜZ KAPI	TRANSPARAN KAPI
Genişlik (mm)	Yükseklik (mm)	Derinlik (mm)	Ürün Kodu	Ürün Kodu
400	2000 + 200	400	ZTE 003.253	ZTE 003.295
400	2000 + 200	500	ZTE 003.254	ZTE 003.296
400	2000 + 200	600	ZTE 003.255	ZTE 003.297
400	2000 + 200	700	ZTE 003.256	ZTE 003.298
400	2000 + 200	800	ZTE 003.257	ZTE 003.299
400	2000 + 200	1000	ZTE 003.258	ZTE 003.300
500	2000 + 200	400	ZTE 003.259	ZTE 003.301
500	2000 + 200	500	ZTE 003.260	ZTE 003.302
500	2000 + 200	600	ZTE 003.261	ZTE 003.303
500	2000 + 200	700	ZTE 003.262	ZTE 003.304
500	2000 + 200	800	ZTE 003.263	ZTE 003.305
500	2000 + 200	1000	ZTE 003.264	ZTE 003.306
600	2000 + 200	400	ZTE 003.265	ZTE 003.307
600	2000 + 200	500	ZTE 003.266	ZTE 003.308
600	2000 + 200	600	ZTE 003.267	ZTE 003.309
600	2000 + 200	700	ZTE 003.268	ZTE 003.310
600	2000 + 200	800	ZTE 003.269	ZTE 003.311
600	2000 + 200	1000	ZTE 003.270	ZTE 003.312
700	2000 + 200	400	ZTE 003.271	ZTE 003.313
700	2000 + 200	500	ZTE 003.272	ZTE 003.314
700	2000 + 200	600	ZTE 003.273	ZTE 003.315
700	2000 + 200	700	ZTE 003.274	ZTE 003.316
700	2000 + 200	800	ZTE 003.275	ZTE 003.317
700	2000 + 200	1000	ZTE 003.276	ZTE 003.318
800	2000 + 200	400	ZTE 003.277	ZTE 003.319
800	2000 + 200	500	ZTE 003.278	ZTE 003.320
800	2000 + 200	600	ZTE 003.279	ZTE 003.321
800	2000 + 200	700	ZTE 003.280	ZTE 003.322
800	2000 + 200	800	ZTE 003.281	ZTE 003.323
800	2000 + 200	1000	ZTE 003.282	ZTE 003.324
1000	2000 + 200	400	ZTE 003.283	ZTE 003.325
1000	2000 + 200	500	ZTE 003.284	ZTE 003.326
1000	2000 + 200	600	ZTE 003.285	ZTE 003.327
1000	2000 + 200	700	ZTE 003.286	ZTE 003.328
1000	2000 + 200	800	ZTE 003.287	ZTE 003.329
1000	2000 + 200	1000	ZTE 003.288	ZTE 003.330
1200	2000 + 200	400	ZTE 003.289	ZTE 003.331
1200	2000 + 200	500	ZTE 003.290	ZTE 003.332
1200	2000 + 200	600	ZTE 003.291	ZTE 003.333
1200	2000 + 200	700	ZTE 003.292	ZTE 003.334
1200	2000 + 200	800	ZTE 003.293	ZTE 003.335
1200	2000 + 200	1000	ZTE 003.294	ZTE 003.336

Ürün kapsamı:İç İskelet, Ön Kapak, Arka Kapak, Üst Kapak ve Alt Kapak Sistemi , Boy Montaj Sacı , Topraklama Kablosu.

Boy Montaj Sacı Seçim Tablosu

Pano Geniřliđi (mm)	Pano Yüksekliđi (mm)	Ürün Kodu
400	1800	ZTE 003.337
	2000	ZTE 003.338
500	1800	ZTE 003.339
	2000	ZTE 003.340
600	1800	ZTE 003.341
	2000	ZTE 003.342
700	1800	ZTE 003.343
	2000	ZTE 003.344
800	1800	ZTE 003.345
	2000	ZTE 003.346
1000	1800	ZTE 003.347
	2000	ZTE 003.348
1200	1800	ZTE 003.349
	2000	ZTE 003.350

Yan Kapak Seçim Tablosu

Pano Ölçüsü	Pano Yüksekliđi (mm)	Yan/Arka Kapak Ürün Kodu
400 genişlik	1800	ZTE 003.379
	2000	ZTE 003.380
500 genişlik	1800	ZTE 003.381
	2000	ZTE 003.382
600 genişlik	1800	ZTE 003.383
	2000	ZTE 003.384
700 genişlik	1800	ZTE 003.385
	2000	ZTE 003.386
800 genişlik	1800	ZTE 003.387
	2000	ZTE 003.388
1000 genişlik	1800	ZTE 003.389
	2000	ZTE 003.390

Ön Kapak Seçim Tablosu

Pano Geniřliđi (mm)	Pano Yüksekliđi (mm)	Düz Kapı Ürün Kodu	Transparan Kapı Ürün Kodu
400	1800	ZTE 003.351	ZTE 003.365
	2000	ZTE 003.352	ZTE 003.366
500	1800	ZTE 003.353	ZTE 003.367
	2000	ZTE 003.354	ZTE 003.368
600	1800	ZTE 003.355	ZTE 003.369
	2000	ZTE 003.356	ZTE 003.370
700	1800	ZTE 003.357	ZTE 003.371
	2000	ZTE 003.358	ZTE 003.372
800	1800	ZTE 003.359	ZTE 003.373
	2000	ZTE 003.360	ZTE 003.374
1000	1800	ZTE 003.361	ZTE 003.375
	2000	ZTE 003.362	ZTE 003.376
1200	1800	ZTE 003.363	ZTE 003.377
	2000	ZTE 003.364	ZTE 003.378

İřlemli ön kapak için irtibata geçiniz.

Üst Kapak Seçim Tablosu

Pano Genişliği (mm)	Pano Derinliği (mm)	Ürün Kodu
400	400	ZTE 003.461
	500	ZTE 003.462
	600	ZTE 003.463
	700	ZTE 003.464
	800	ZTE 003.465
500	1000	ZTE 003.466
	400	ZTE 003.467
	500	ZTE 003.468
	600	ZTE 003.469
	700	ZTE 003.470
600	800	ZTE 003.471
	1000	ZTE 003.472
	400	ZTE 003.473
	500	ZTE 003.474
	600	ZTE 003.475
700	700	ZTE 003.476
	800	ZTE 003.477
	1000	ZTE 003.478
	400	ZTE 003.479
	500	ZTE 003.480
800	600	ZTE 003.481
	700	ZTE 003.482
	800	ZTE 003.483
	1000	ZTE 003.484
	400	ZTE 003.485
1000	500	ZTE 003.486
	600	ZTE 003.487
	700	ZTE 003.488
	800	ZTE 003.489
	1000	ZTE 003.490
1200	400	ZTE 003.491
	500	ZTE 003.492
	600	ZTE 003.493
	700	ZTE 003.494
	800	ZTE 003.495
1200	1000	ZTE 003.496
	400	ZTE 003.497
	500	ZTE 003.498
	600	ZTE 003.499
	700	ZTE 003.500
1200	800	ZTE 003.501
	1000	ZTE 003.502

Arka Kapak Seçim Tablosu

Pano Genişliği	Pano Yüksekliği	Alt Kapak Ürün Kodu
400 genişlik	1800	ZTE 003.391
	2000	ZTE 003.392
500 genişlik	1800	ZTE 003.393
	2000	ZTE 003.394
600 genişlik	1800	ZTE 003.395
	2000	ZTE 003.396
700 genişlik	1800	ZTE 003.397
	2000	ZTE 003.398
800 genişlik	1800	ZTE 003.399
	2000	ZTE 003.400
1000 genişlik	1800	ZTE 003.401
	2000	ZTE 003.402
1200 genişlik	1800	ZTE 003.401
	2000	ZTE 003.402

İç Kapak Dikmeleri

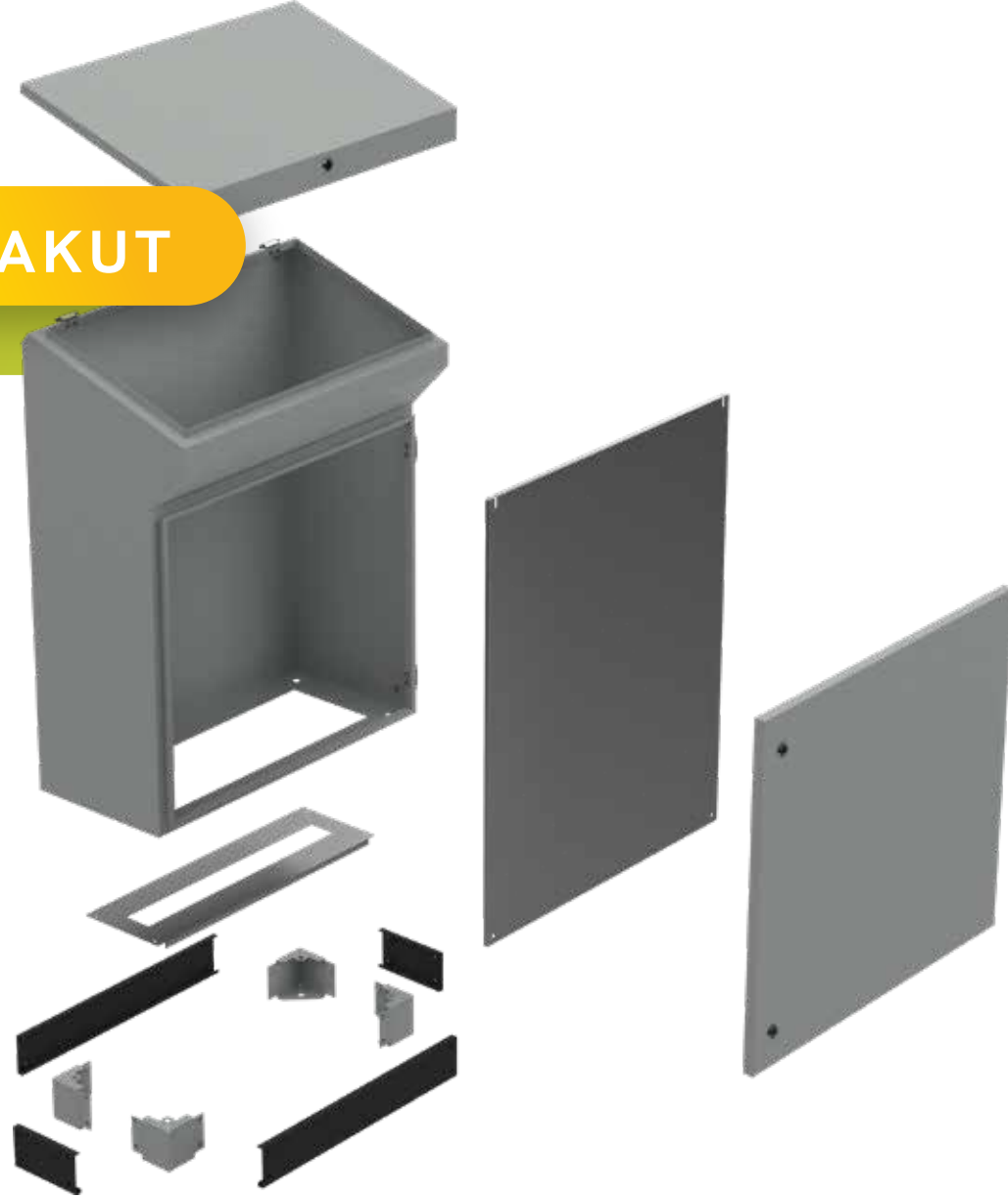
Pano Yüksekliği (mm)	Ürün Kodu
1800	ZTE 003.459
2000	ZTE 003.460

Perde Sacı Seçim Tablosu

Pano Genişliği (mm)	Pano Yüksekliği (mm)	Düz Kapı Ürün Kodu	Transparan Kapı Ürün Kodu
400	100	ZTE 003.403	ZTE 003.431
	200	ZTE 003.404	ZTE 003.432
	300	ZTE 003.405	ZTE 003.433
500	400	ZTE 003.406	ZTE 003.434
	100	ZTE 003.407	ZTE 003.435
	200	ZTE 003.408	ZTE 003.436
600	300	ZTE 003.409	ZTE 003.437
	400	ZTE 003.410	ZTE 003.438
	100	ZTE 003.411	ZTE 003.439
700	200	ZTE 003.412	ZTE 003.440
	300	ZTE 003.413	ZTE 003.441
	400	ZTE 003.414	ZTE 003.442
800	100	ZTE 003.415	ZTE 003.443
	200	ZTE 003.416	ZTE 003.444
	300	ZTE 003.417	ZTE 003.445
1000	400	ZTE 003.418	ZTE 003.446
	100	ZTE 003.419	ZTE 003.447
	200	ZTE 003.420	ZTE 003.448
1200	300	ZTE 003.421	ZTE 003.449
	400	ZTE 003.422	ZTE 003.450
	100	ZTE 003.423	ZTE 003.451
1200	200	ZTE 003.424	ZTE 003.452
	300	ZTE 003.425	ZTE 003.453
	400	ZTE 003.426	ZTE 003.454
1200	100	ZTE 003.427	ZTE 003.455
	200	ZTE 003.428	ZTE 003.456
	300	ZTE 003.429	ZTE 003.457
1200	400	ZTE 003.430	ZTE 003.458

İşlemleri ön kapak için irtibata geçiniz.

YAKUT

PULT TİPİ
PANOLAR

Özellikler :
Pult tip pano
Kapı içi poliüretan dökme
conta

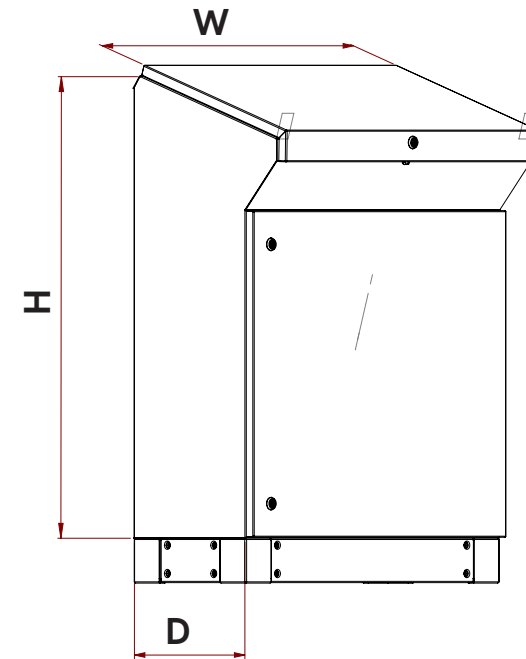
İstek Üzerine :
Özel renk
Özel işlemler

Malzeme :
Gövde-Ön Kapak- Üst
Kapak-Alt Kapak : 1,5 mm
DKP
Montaj sacı : 1.5 mm
Galvaniz

Koruma Sınıfı:IP 55

**Yüzeysel Boya : RAL 7035
Elektrostatik Toz Boya**

Standart: IEC 62208



PANO SEÇİM TABLOSU

Genişlik (mm)	Yükseklik (mm)	Derinlik (mm)	Ürün Kodu
500	1135	350	YT 004.001
600			YT 004.002
800			YT 004.003
1000			YT 004.004
1200			YT 004.005

ÜST KAPAK SEÇİM TABLOSU

Pano Genişliği	Pano Derinliği	Kapak Ürün Kodu
500	350	YT 004.011
600	350	YT 004.012
800	350	YT 004.013
1000	350	YT 004.014
1200	350	YT 004.015

MONTAJ SACI SEÇİM TABLOSU

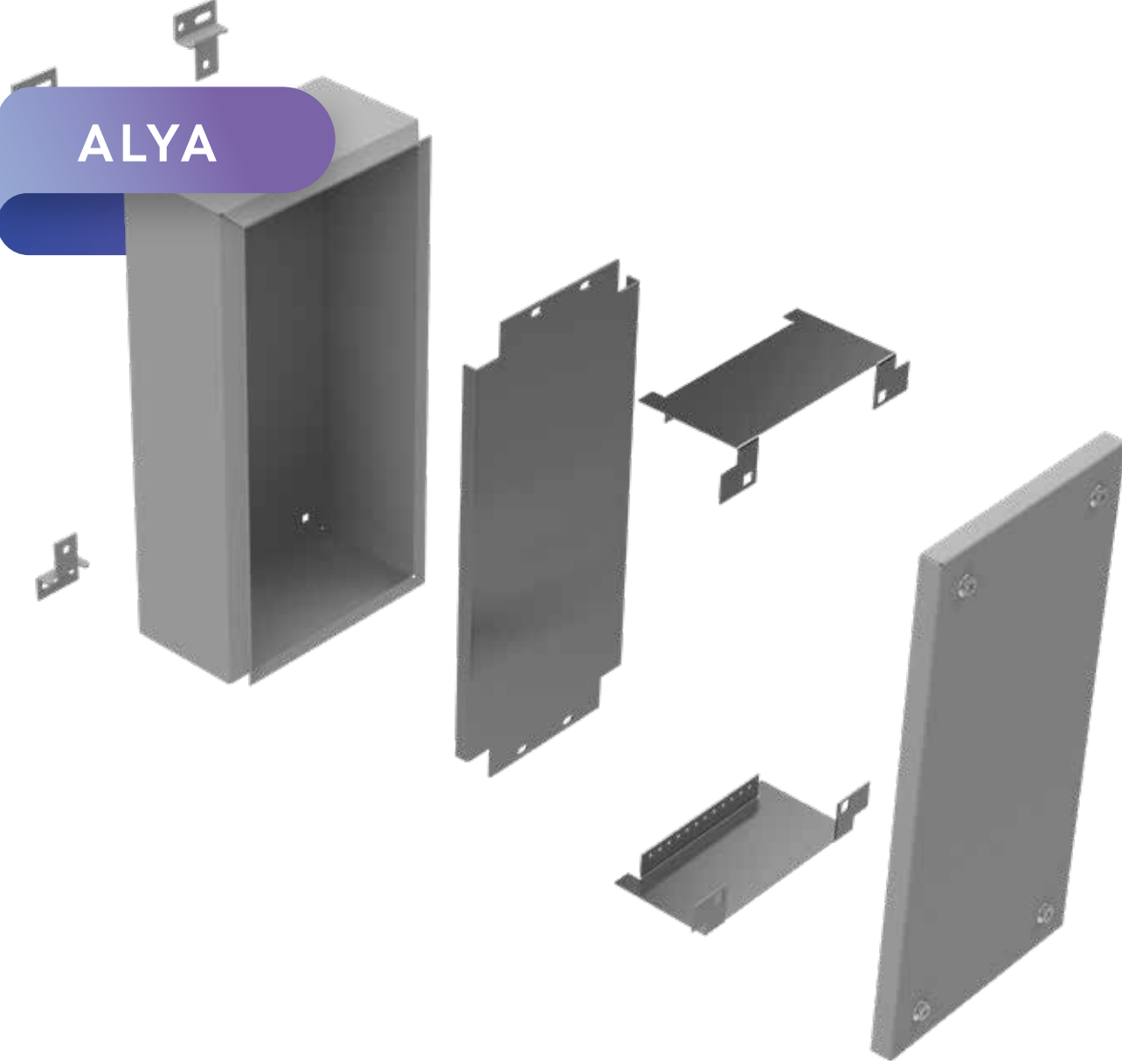
Pano Genişliği	Pano Yüksekliği	Ürün Kodu
500	940	YT 004.016
600		YT 004.017
800		YT 004.018
1000		YT 004.019
1200		YT 004.020

ÖN KAPAK SEÇİM TABLOSU

Pano Yüksekliği (mm)	Ürün Kodu
500	YT 004.006
600	YT 004.007
800	YT 004.008
1000	YT 004.009
1200	YT 004.010

Özel boyutlar ile ilgili istekler için iletişime geçiniz. (Standart ürünümüze 100mm baza dahildir.)

ALYA



Özellikler :
Klemens kutusu
Kapı içi poliüretan dökme conta

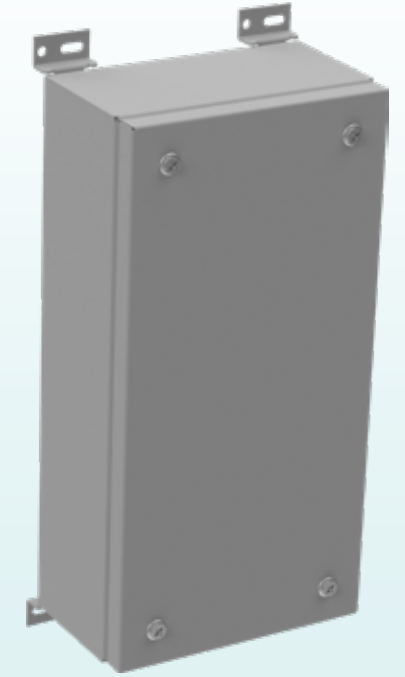
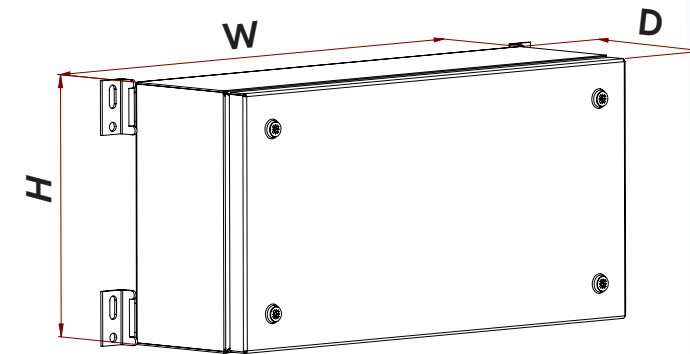
İstek Üzerine :
Özel renk
Özel İşlemler

Malzeme :
Gövde + ön kapak :1.2 mm
DKP
Montaj sacı : 1.5-2 mm
Galvaniz

Koruma Sınıfı:IP 66

**Yüzeysel Boya : RAL 7035
Elektrostatik Toz Boya**

Standart: IEC 62208

KLEMENS
KUTULARI

PANO SEÇİM TABLOSU

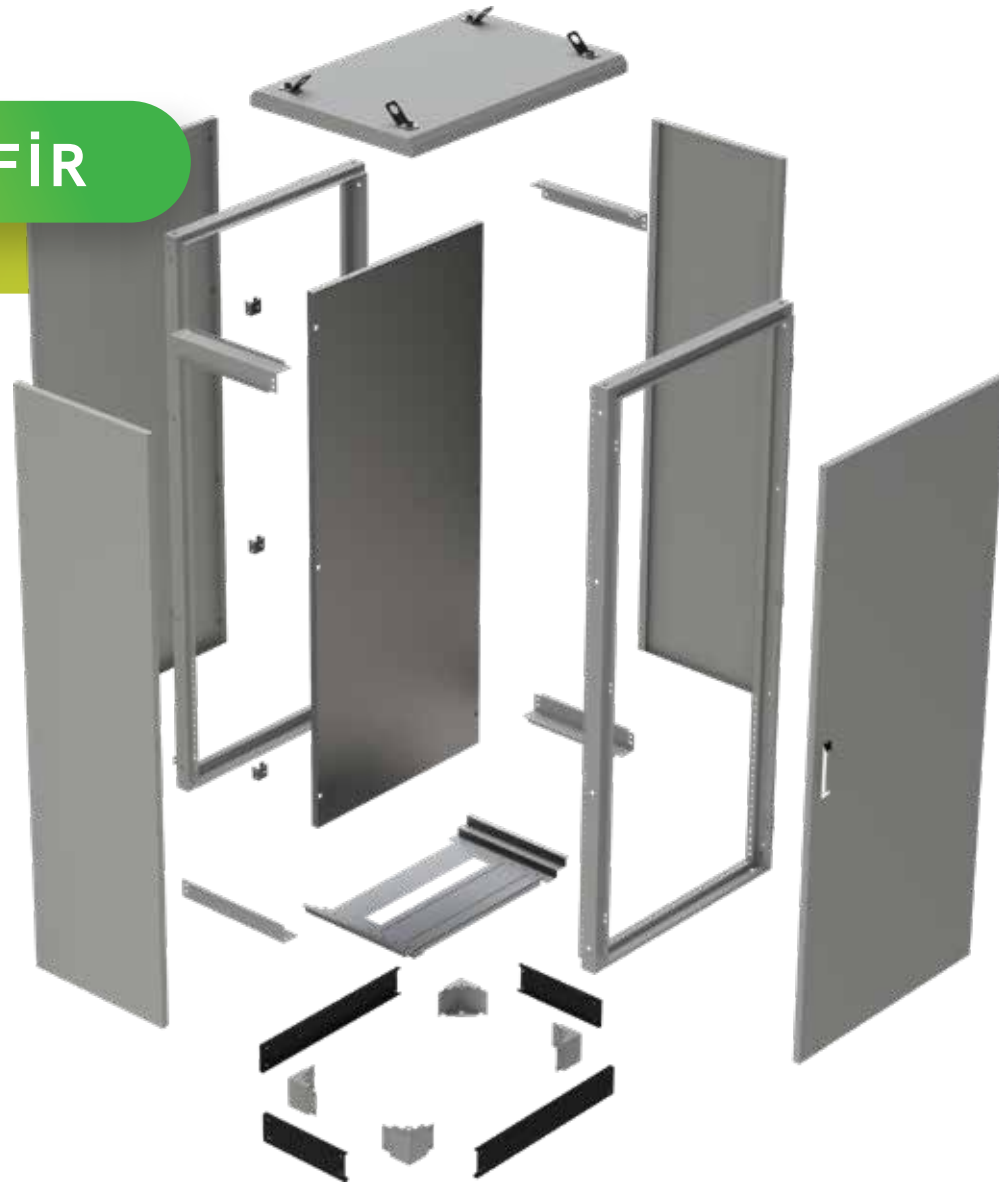
Genişlik (mm)	Yükseklik (mm)	Derinlik (mm)	Ürün Kodu
150	150	120	ALY 005.001
200	150	120	ALY 005.002
200	200	120	ALY 005.003
300	200	120	ALY 005.004
400	200	120	ALY 005.005
300	300	120	ALY 005.006
400	300	120	ALY 005.007
400	400	120	ALY 005.008

MONTAJ SACI SEÇİM TABLOSU

Genişlik (mm)	Yükseklik (mm)	Ürün Kodu
150	150	ALY 005.009
200	150	ALY 005.010
200	200	ALY 005.011
300	200	ALY 005.012
400	200	ALY 005.013
300	300	ALY 005.014
400	300	ALY 005.015
400	400	ALY 005.016

Özel işlemler için irtibata geçiniz. (Standart ürün kapmasında montaj sacı yoktur.)

SAFİR

HARİCİ TİP
PANOLAR**Özellikler**

Çatılı dış ortama uygun pano
Kapı içi poliüretan dökme
conta

İstek Üzerine

Özel renk
Özel işlemler

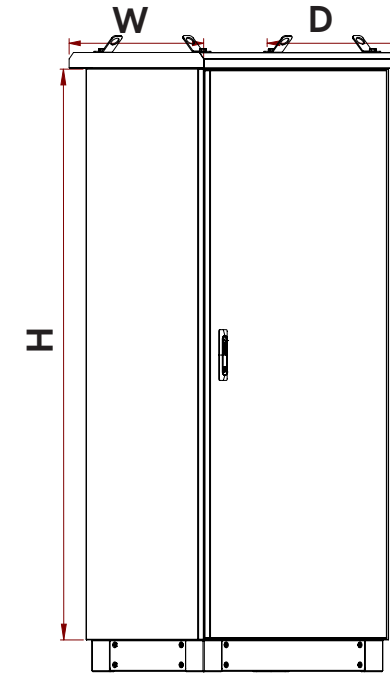
Malzeme :

Gövde :1,5 mm DKP
Ön kapak :1.5 mm DKP
Montaj sacı : 1.5 mm
Galvaniz

Koruma Sınıfı:IP 66

Yüzeysel Boya : RAL 7035
Elektrostatik Toz Boya

Standart: IEC 62208



Yükseklik:1800 mm (bazasız) için ürün seçim tablosu			Kapı Seçimi	
			DÜZ KAPI	TRANSPARAN KAPI
Genişlik (mm)	Yükseklik (mm)	Derinlik (mm)	Ürün Kodu	Ürün Kodu
400	1800	400	SR 006.001	SR 006.026
400	1800	500	SR 006.002	SR 006.027
400	1800	600	SR 006.003	SR 006.028
400	1800	700	SR 006.004	SR 006.029
400	1800	800	SR 006.005	SR 006.030
600	1800	400	SR 006.006	SR 006.031
600	1800	500	SR 006.007	SR 006.032
600	1800	600	SR 006.008	SR 006.033
600	1800	700	SR 006.009	SR 006.034
600	1800	800	SR 006.010	SR 006.035
800	1800	400	SR 006.011	SR 006.036
800	1800	500	SR 006.012	SR 006.037
800	1800	600	SR 006.013	SR 006.038
800	1800	700	SR 006.014	SR 006.039
800	1800	800	SR 006.015	SR 006.040
1000	1800	400	SR 006.016	SR 006.041
1000	1800	500	SR 006.017	SR 006.042
1000	1800	600	SR 006.018	SR 006.043
1000	1800	700	SR 006.019	SR 006.044
1000	1800	800	SR 006.020	SR 006.045
1200	1800	400	SR 006.021	SR 006.046
1200	1800	500	SR 006.022	SR 006.047
1200	1800	600	SR 006.023	SR 006.048
1200	1800	700	SR 006.024	SR 006.049
1200	1800	800	SR 006.025	SR 006.050

Ürün kapsamı:İç İskelet, Ön Kapak, Arka Kapak, Üst Kapak ve Alt Kapak Sistemi , Boy Montaj Sacı , Topraklama Kablosu.

Yükseklik:2000 mm (bazasız) için ürün seçim tablosu			Kapı Seçimi	
			DÜZ KAPI	TRANSPARAN KAPI
Genişlik (mm)	Yükseklik (mm)	Derinlik (mm)	Ürün Kodu	Ürün Kodu
400	2000	400	SR 006.051	SR 006.076
400	2000	500	SR 006.052	SR 006.077
400	2000	600	SR 006.053	SR 006.078
400	2000	700	SR 006.054	SR 006.079
400	2000	800	SR 006.055	SR 006.080
600	2000	400	SR 006.056	SR 006.081
600	2000	500	SR 006.057	SR 006.082
600	2000	600	SR 006.058	SR 006.083
600	2000	700	SR 006.059	SR 006.084
600	2000	800	SR 006.060	SR 006.085
800	2000	400	SR 006.061	SR 006.086
800	2000	500	SR 006.062	SR 006.087
800	2000	600	SR 006.063	SR 006.088
800	2000	700	SR 006.064	SR 006.089
800	2000	800	SR 006.065	SR 006.090
1000	2000	400	SR 006.066	SR 006.091
1000	2000	500	SR 006.067	SR 006.092
1000	2000	600	SR 006.068	SR 006.093
1000	2000	700	SR 006.069	SR 006.094
1000	2000	800	SR 006.070	SR 006.095
1200	2000	400	SR 006.071	SR 006.096
1200	2000	500	SR 006.072	SR 006.097
1200	2000	600	SR 006.073	SR 006.098
1200	2000	700	SR 006.074	SR 006.099
1200	2000	800	SR 006.075	SR 006.100

Kurulu baza sistemi ve yağmur filtreliği için aksesuar sayfasına bakınız. Özel İşlemler için irtibata geçiniz.

100MM KURULU BAZA

Genişlik (mm)	Yükseklik (mm)	Derinlik (mm)	Ürün Kodu
400	100	400	SR 006.101
400	100	500	SR 006.102
400	100	600	SR 006.103
400	100	700	SR 006.104
400	100	800	SR 006.105
600	100	400	SR 006.106
600	100	500	SR 006.107
600	100	600	SR 006.108
600	100	700	SR 006.109
600	100	800	SR 006.110
800	100	400	SR 006.111
800	100	500	SR 006.112
800	100	600	SR 006.113
800	100	700	SR 006.114
800	100	800	SR 006.115
1000	100	400	SR 006.116
1000	100	500	SR 006.117
1000	100	600	SR 006.118
1000	100	700	SR 006.119
1000	100	800	SR 006.120
1200	100	400	SR 006.121
1200	100	500	SR 006.122
1200	100	600	SR 006.123
1200	100	700	SR 006.124
1200	100	800	SR 006.125

200MM KURULU BAZA

Genişlik (mm)	Yükseklik (mm)	Derinlik (mm)	Ürün Kodu
400	200	400	SR 006.126
400	200	500	SR 006.127
400	200	600	SR 006.128
400	200	700	SR 006.129
400	200	800	SR 006.130
600	200	400	SR 006.131
600	200	500	SR 006.132
600	200	600	SR 006.133
600	200	700	SR 006.134
600	200	800	SR 006.135
800	200	400	SR 006.136
800	200	500	SR 006.137
800	200	600	SR 006.138
800	200	700	SR 006.139
800	200	800	SR 006.140
1000	200	400	SR 006.141
1000	200	500	SR 006.142
1000	200	600	SR 006.143
1000	200	700	SR 006.144
1000	200	800	SR 006.145
1200	200	400	SR 006.146
1200	200	500	SR 006.147
1200	200	600	SR 006.148
1200	200	700	SR 006.149
1200	200	800	SR 006.150

FİLTRELİ YAĞMURLUK

Genişlik (mm)	Yükseklik (mm)	Ürün Kodu
150	150	SR 006.151
250	250	SR 006.152

İNCİ

DUVAR TİPİ
PASLANMAZ
PANOLAR

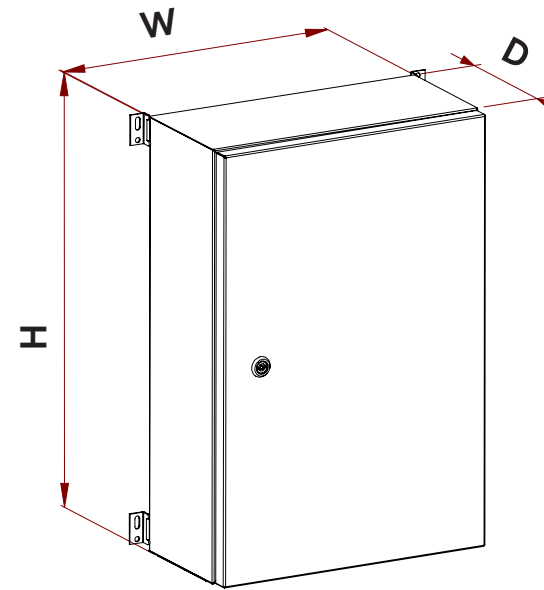
Özellikler:
Monoblok paslanmaz duvar
tipi pano
Kapı içi poliüretan dökme
conta

İstek Üzerine:
Özel boyut
Özel işlemler

Malzeme:
Gövde-Ön Kapak: 1,2-1,5 mm
304 AISI
Montaj Sacı : 1,5-2 mm
Galvaniz

Koruma Sınıfı: IP 66

Standart: IEC 62208



DUVAR TİPİ PANO SEÇİM TABLOSU				Düz Kapılı	Transparan Kapılı	
				Montaj Saclı	Montaj Sacsız	
Kalınlık (mm)	Genişlik (mm)	Yükseklik (mm)	Derinlik (mm)	Ürün Kodu	Ürün Kodu	
Gövde : 1.2mm Montaj Sacı : 1.5 mm	200	300	150	İC 007.001	İC 007.032	
	300	300	150	İC 007.002	İC 007.033	
	300	300	200	İC 007.003	İC 007.034	
	300	400	150	İC 007.004	İC 007.035	
	300	400	200	İC 007.005	İC 007.036	
	300	500	200	İC 007.006	İC 007.037	
	400	400	200	İC 007.007	İC 007.038	
	400	500	200	İC 007.008	İC 007.039	
	400	600	200	İC 007.009	İC 007.040	
	400	600	300	İC 007.010	İC 007.041	
	500	500	200	İC 007.011	İC 007.042	
	500	500	300	İC 007.012	İC 007.043	
	500	600	200	İC 007.013	İC 007.044	
	500	600	300	İC 007.014	İC 007.045	
	500	700	200	İC 007.015	İC 007.046	
	500	700	300	İC 007.016	İC 007.047	
	600	700	200	İC 007.017	İC 007.048	
	600	700	300	İC 007.018	İC 007.049	
	Gövde : 1.5 mm Montaj Sacı : 2 mm	600	800	200	İC 007.019	İC 007.050
		600	800	300	İC 007.020	İC 007.051
700		800	300	İC 007.021	İC 007.052	
800		800	200	İC 007.022	İC 007.053	
800		800	300	İC 007.023	İC 007.054	
600		1000	200	İC 007.024	İC 007.055	
600		1000	300	İC 007.025	İC 007.056	
800		1000	300	İC 007.026	İC 007.057	
1000		1000	300	İC 007.027	İC 007.058	
600		1150	300	İC 007.028	İC 007.059	
800		1150	300	İC 007.029	İC 007.060	
1000	1150	300	İC 007.030	İC 007.061		
1000	1200	400	İC 007.031	İC 007.062		

PERDE SAÇI SEÇİM TABLOSU			
Pano Genişliği	Perde Saçı Yüksekliği	Düz Kapak	W Otomat Ürün Kodu
200	120	İC 007.063	İC 007.079
300	120	İC 007.064	İC 007.080
300	150	İC 007.065	İC 007.081
300	180	İC 007.066	İC 007.082
400	120	İC 007.067	İC 007.083
400	150	İC 007.068	İC 007.084
400	180	İC 007.069	İC 007.085
500	150	İC 007.070	İC 007.086
500	160	İC 007.071	İC 007.087
500	180	İC 007.072	İC 007.088
600	120	İC 007.073	İC 007.089
600	160	İC 007.074	İC 007.090
600	180	İC 007.075	İC 007.091
800	120	İC 007.076	İC 007.092
800	160	İC 007.077	İC 007.093
800	180	İC 007.078	İC 007.094

Yandaki seçim tablosunu inceleyerek seçiminizi yapınız.

Pano Genişliği	Pano Yüksekliği	Seçiminiz
200	300	Toplam perde sacı yüksekliği 240 mm olacak şekilde seçim yapınız.Örn: 2 adet 120mm
300	300	Toplam perde sacı yüksekliği 240 mm olacak şekilde seçim yapınız.Örn: 2 adet 120mm
300	400	Toplam perde sacı yüksekliği 360 mm olacak şekilde seçim yapınız.Örn:3 adet 120 mm
300	500	Toplam perde sacı yüksekliği 450 mm olacak şekilde seçim yapınız.Örn:3 adet 150 mm
400	400	Toplam perde sacı yüksekliği 360 mm olacak şekilde seçim yapınız.Örn:2 adet 180 mm
400	500	Toplam perde sacı yüksekliği 450 mm olacak şekilde seçim yapınız.Örn:3 adet 150 mm
400	600	Toplam perde sacı yüksekliği 540 mm olacak şekilde seçim yapınız.Örn:3 adet 180 mm
500	500	Toplam perde sacı yüksekliği 450 mm olacak şekilde seçim yapınız.Örn:3 adet 150 mm
500	600	Toplam perde sacı yüksekliği 540 mm olacak şekilde seçim yapınız.Örn:3 adet 180 mm
500	700	Toplam perde sacı yüksekliği 640 mm olacak şekilde seçim yapınız.Örn:4 adet 160 mm
600	400	Toplam perde sacı yüksekliği 360 mm olacak şekilde seçim yapınız.Örn:2 adet 180 mm
600	600	Toplam perde sacı yüksekliği 540 mm olacak şekilde seçim yapınız.Örn:3 adet 180 mm
600	800	Toplam perde sacı yüksekliği 720 mm olacak şekilde seçim yapınız.Örn:4 adet 180 mm
600	1000	Toplam perde sacı yüksekliği 960 mm olacak şekilde seçim yapınız.Örn:3 adet 120 mm
600	1150	Toplam perde sacı yüksekliği 1080 mm olacak şekilde seçim yapınız.Örn: 6 adet 160 mm
800	600	Toplam perde sacı yüksekliği 540 mm olacak şekilde seçim yapınız.Örn:3 adet 180 mm
800	800	Toplam perde sacı yüksekliği 720 mm olacak şekilde seçim yapınız.Örn:4 adet 180 mm
800	1000	Toplam perde sacı yüksekliği 960 mm olacak şekilde seçim yapınız.Örn:6 adet 160 mm
800	1150	Toplam perde sacı yüksekliği 1080 mm olacak şekilde seçim yapınız.Örn:6 adet 180 mm

HARİCİ ÇATI		
Pano Genişliği	Pano Derinliği	Düz Kapak
200	150	İC 007.095
300	150	İC 007.096
300	200	İC 007.097
400	200	İC 007.098
400	300	İC 007.099
500	200	İC 007.100
500	300	İC 007.101
600	200	İC 007.102
600	300	İC 007.103
800	200	İC 007.104
800	300	İC 007.105
1000	300	İC 007.106
1000	400	İC 007.107

İNCİ

DİKİLİ TİP
PASLANMAZ
PANOLAR

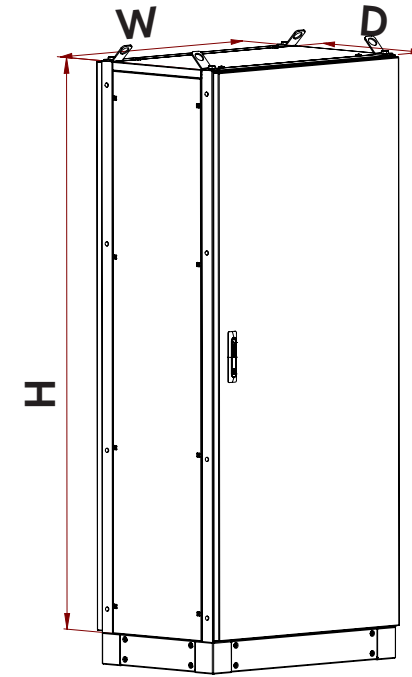
Özellikler:
Paslanmaz Dikili Tip Pano
Kapı içi poliüretan dökme
conta

İstek Üzerine:
Özel boyut
Özel İşlemler

Malzeme :
Gövde :1.5 mm AISI 304
Ön Kapak: 1.5mm AISI 304
Yan-Arka-Üst Kapak :1.20
mm AISI 304
Montaj Sacı: 1.5-2 mm
Galvaniz

Koruma Sınıfı:IP 55

Standart: IEC 62208



Pano yüksekliği 1800 mm ve 100 mm baza seti için ürün seçim tablosu			Kapı Seçimi	
			DÜZ KAPI	TRANSPARAN KAPI
Genişlik (mm)	Yükseklik (mm)	Derinlik (mm)	Ürün Kodu	Ürün Kodu
400	1800+100	400	İC 008.001	İC 008.036
400	1800+100	500	İC 008.002	İC 008.037
400	1800+100	600	İC 008.003	İC 008.038
400	1800+100	700	İC 008.004	İC 008.039
400	1800+100	800	İC 008.005	İC 008.040
500	1800+100	400	İC 008.006	İC 008.041
500	1800+100	500	İC 008.007	İC 008.042
500	1800+100	600	İC 008.008	İC 008.043
500	1800+100	700	İC 008.009	İC 008.044
500	1800+100	800	İC 008.010	İC 008.045
600	1800+100	400	İC 008.011	İC 008.046
600	1800+100	500	İC 008.012	İC 008.047
600	1800+100	600	İC 008.013	İC 008.048
600	1800+100	700	İC 008.014	İC 008.049
600	1800+100	800	İC 008.015	İC 008.050
700	1800+100	400	İC 008.016	İC 008.051
700	1800+100	500	İC 008.017	İC 008.052
700	1800+100	600	İC 008.018	İC 008.053
700	1800+100	700	İC 008.019	İC 008.054
700	1800+100	800	İC 008.020	İC 008.055
800	1800+100	400	İC 008.021	İC 008.056
800	1800+100	500	İC 008.022	İC 008.057
800	1800+100	600	İC 008.023	İC 008.058
800	1800+100	700	İC 008.024	İC 008.059
800	1800+100	800	İC 008.025	İC 008.060
1000	1800+100	400	İC 008.026	İC 008.061
1000	1800+100	500	İC 008.027	İC 008.062
1000	1800+100	600	İC 008.028	İC 008.063
1000	1800+100	700	İC 008.029	İC 008.064
1000	1800+100	800	İC 008.030	İC 008.065
1200	1800+100	400	İC 008.031	İC 008.066
1200	1800+100	500	İC 008.032	İC 008.067
1200	1800+100	600	İC 008.033	İC 008.068
1200	1800+100	700	İC 008.034	İC 008.069
1200	1800+100	800	İC 008.035	İC 008.070

Ürün kapsamı:İç İskelet, Ön Kapak, Arka Kapak, Üst Kapak ve Alt Kapak Sistemi , Boy Montaj Sacı , Topraklama Kablosu.

Pano yüksekliği 1800 mm ve 200 mm baza seti için ürün seçim tablosu			Kapı Seçimi	
			DÜZ KAPI	TRANSPARAN KAPI
Genişlik (mm)	Yükseklik (mm)	Derinlik (mm)	Ürün Kodu	Ürün Kodu
400	1800+200	400	İC 008.071	İC 008.106
400	1800+200	500	İC 008.072	İC 008.107
400	1800+200	600	İC 008.073	İC 008.108
400	1800+200	700	İC 008.074	İC 008.109
400	1800+200	800	İC 008.075	İC 008.110
500	1800+200	400	İC 008.076	İC 008.111
500	1800+200	500	İC 008.077	İC 008.112
500	1800+200	600	İC 008.078	İC 008.113
500	1800+200	700	İC 008.079	İC 008.114
500	1800+200	800	İC 008.080	İC 008.115
600	1800+200	400	İC 008.081	İC 008.116
600	1800+200	500	İC 008.082	İC 008.117
600	1800+200	600	İC 008.083	İC 008.118
600	1800+200	700	İC 008.084	İC 008.119
600	1800+200	800	İC 008.085	İC 008.120
700	1800+200	400	İC 008.086	İC 008.121
700	1800+200	500	İC 008.087	İC 008.122
700	1800+200	600	İC 008.088	İC 008.123
700	1800+200	700	İC 008.089	İC 008.124
700	1800+200	800	İC 008.090	İC 008.125
800	1800+200	400	İC 008.091	İC 008.126
800	1800+200	500	İC 008.092	İC 008.127
800	1800+200	600	İC 008.093	İC 008.128
800	1800+200	700	İC 008.094	İC 008.129
800	1800+200	800	İC 008.095	İC 008.130
1000	1800+200	400	İC 008.096	İC 008.131
1000	1800+200	500	İC 008.097	İC 008.132
1000	1800+200	600	İC 008.098	İC 008.133
1000	1800+200	700	İC 008.099	İC 008.134
1000	1800+200	800	İC 008.100	İC 008.135
1200	1800+200	400	İC 008.101	İC 008.136
1200	1800+200	500	İC 008.102	İC 008.137
1200	1800+200	600	İC 008.103	İC 008.138
1200	1800+200	700	İC 008.104	İC 008.139
1200	1800+200	800	İC 008.105	İC 008.140

Ürün kapsamı:İç İskelet, Ön Kapak, Arka Kapak, Üst Kapak ve Alt Kapak Sistemi , Boy Montaj Sacı , Topraklama Kablosu.

Pano yüksekliği 2000 mm ve 100 mm baza seti için ürün seçim tablosu			Kapı Seçimi	
			DÜZ KAPI	TRANSPARAN KAPI
Genişlik (mm)	Yükseklik (mm)	Derinlik (mm)	Ürün Kodu	Ürün Kodu
400	2000+100	400	İC 008.141	İC 008.176
400	2000+100	500	İC 008.142	İC 008.177
400	2000+100	600	İC 008.143	İC 008.178
400	2000+100	700	İC 008.144	İC 008.179
400	2000+100	800	İC 008.145	İC 008.180
500	2000+100	400	İC 008.146	İC 008.181
500	2000+100	500	İC 008.147	İC 008.182
500	2000+100	600	İC 008.148	İC 008.183
500	2000+100	700	İC 008.149	İC 008.184
500	2000+100	800	İC 008.150	İC 008.185
600	2000+100	400	İC 008.151	İC 008.186
600	2000+100	500	İC 008.152	İC 008.187
600	2000+100	600	İC 008.153	İC 008.188
600	2000+100	700	İC 008.154	İC 008.189
600	2000+100	800	İC 008.155	İC 008.190
700	2000+100	400	İC 008.156	İC 008.191
700	2000+100	500	İC 008.157	İC 008.192
700	2000+100	600	İC 008.158	İC 008.193
700	2000+100	700	İC 008.159	İC 008.194
700	2000+100	800	İC 008.160	İC 008.195
800	2000+100	400	İC 008.161	İC 008.196
800	2000+100	500	İC 008.162	İC 008.197
800	2000+100	600	İC 008.163	İC 008.198
800	2000+100	700	İC 008.164	İC 008.199
800	2000+100	800	İC 008.165	İC 008.200
1000	2000+100	400	İC 008.166	İC 008.201
1000	2000+100	500	İC 008.167	İC 008.202
1000	2000+100	600	İC 008.168	İC 008.203
1000	2000+100	700	İC 008.169	İC 008.204
1000	2000+100	800	İC 008.170	İC 008.205
1200	2000+100	400	İC 008.171	İC 008.206
1200	2000+100	500	İC 008.172	İC 008.207
1200	2000+100	600	İC 008.173	İC 008.208
1200	2000+100	700	İC 008.174	İC 008.209
1200	2000+100	800	İC 008.175	İC 008.210

Ürün kapsamı:İç İskelet, Ön Kapak, Arka Kapak, Üst Kapak ve Alt Kapak Sistemi , Boy Montaj Sacı , Topraklama Kablosu.

Pano yüksekliği 2000 mm ve 200 mm baza seti için ürün seçim tablosu			Kapı Seçimi	
			DÜZ KAPI	TRANSPARAN KAPI
Genişlik (mm)	Yükseklik (mm)	Derinlik (mm)	Ürün Kodu	Ürün Kodu
400	2000+200	400	İC 008.211	İC 008.246
400	2000+200	500	İC 008.212	İC 008.247
400	2000+200	600	İC 008.213	İC 008.248
400	2000+200	700	İC 008.214	İC 008.249
400	2000+200	800	İC 008.215	İC 008.250
500	2000+200	400	İC 008.216	İC 008.251
500	2000+200	500	İC 008.217	İC 008.252
500	2000+200	600	İC 008.218	İC 008.253
500	2000+200	700	İC 008.219	İC 008.254
500	2000+200	800	İC 008.220	İC 008.255
600	2000+200	400	İC 008.221	İC 008.256
600	2000+200	500	İC 008.222	İC 008.257
600	2000+200	600	İC 008.223	İC 008.258
600	2000+200	700	İC 008.224	İC 008.259
600	2000+200	800	İC 008.225	İC 008.260
700	2000+200	400	İC 008.226	İC 008.261
700	2000+200	500	İC 008.227	İC 008.262
700	2000+200	600	İC 008.228	İC 008.263
700	2000+200	700	İC 008.229	İC 008.264
700	2000+200	800	İC 008.230	İC 008.265
800	2000+200	400	İC 008.231	İC 008.266
800	2000+200	500	İC 008.232	İC 008.267
800	2000+200	600	İC 008.233	İC 008.268
800	2000+200	700	İC 008.234	İC 008.269
800	2000+200	800	İC 008.235	İC 008.270
1000	2000+200	400	İC 008.236	İC 008.271
1000	2000+200	500	İC 008.237	İC 008.272
1000	2000+200	600	İC 008.238	İC 008.273
1000	2000+200	700	İC 008.239	İC 008.274
1000	2000+200	800	İC 008.240	İC 008.275
1200	2000+200	400	İC 008.241	İC 008.276
1200	2000+200	500	İC 008.242	İC 008.277
1200	2000+200	600	İC 008.243	İC 008.278
1200	2000+200	700	İC 008.244	İC 008.279
1200	2000+200	800	İC 008.245	İC 008.280

Ürün kapsamı:İç İskelet, Ön Kapak, Arka Kapak, Üst Kapak ve Alt Kapak Sistemi , Boy Montaj Sacı , Topraklama Kablosu.

İşlemli ön kapak için irtibata geçiniz.

Üst Kapak Seçim Tablosu

Pano Genişliği (mm)	Pano Derinliği (mm)	Ürün Kodu
400	400	İC 008.393
	500	İC 008.394
	600	İC 008.395
	700	İC 008.396
	800	İC 008.397
500	1000	İC 008.398
	400	İC 008.399
	500	İC 008.400
	600	İC 008.401
	700	İC 008.402
600	800	İC 008.403
	1000	İC 008.404
	400	İC 008.405
	500	İC 008.406
	600	İC 008.407
700	700	İC 008.408
	800	İC 008.409
	1000	İC 008.410
	400	İC 008.411
	500	İC 008.412
800	600	İC 008.413
	700	İC 008.414
	800	İC 008.415
	1000	İC 008.416
	400	İC 008.417
1000	500	İC 008.418
	600	İC 008.419
	700	İC 008.420
	800	İC 008.421
	1000	İC 008.422
1200	400	İC 008.423
	500	İC 008.424
	600	İC 008.425
	700	İC 008.426
	800	İC 008.427
1200	1000	İC 008.428
	400	İC 008.429
	500	İC 008.430
	600	İC 008.431
	700	İC 008.432
1200	800	İC 008.433
	1000	İC 008.434

İşlemli üst kapak için irtibata geçiniz.

Yan Kapak Seçim Tablosu

Pano Ölçüsü	Pano Yüksekliği (mm)	Yan Kapak Ürün Kodu
400 genişlik	1800	İC 008.309
	2000	İC 008.310
500 genişlik	1800	İC 008.311
	2000	İC 008.312
600 genişlik	1800	İC 008.313
	2000	İC 008.314
700 genişlik	1800	İC 008.315
	2000	İC 008.316
800 genişlik	1800	İC 008.317
	2000	İC 008.318
1000 genişlik	1800	İC 008.319
	2000	İC 008.320

Arka Kapak Seçim Tablosu

Pano Ölçüsü	Pano Yüksekliği (mm)	Arka Kapak Ürün Kodu
400 genişlik	1800	İC 008.321
	2000	İC 008.322
500 genişlik	1800	İC 008.323
	2000	İC 008.324
600 genişlik	1800	İC 008.325
	2000	İC 008.326
700 genişlik	1800	İC 008.327
	2000	İC 008.328
800 genişlik	1800	İC 008.329
	2000	İC 008.330
1000 genişlik	1800	İC 008.331
	2000	İC 008.332
1200 genişlik	1800	İC 008.333
	2000	İC 008.334

Perde Sacı Seçim Tablosu

Pano Genişliği (mm)	Pano Yüksekliği (mm)	Düz Kapı Ürün Kodu	Transparan Kapı Ürün Kodu
400	100	İC 008.335	İC 008.363
	200	İC 008.336	İC 008.364
	300	İC 008.337	İC 008.365
	400	İC 008.338	İC 008.366
500	100	İC 008.339	İC 008.367
	200	İC 008.340	İC 008.368
	300	İC 008.341	İC 008.369
	400	İC 008.342	İC 008.370
600	100	İC 008.343	İC 008.371
	200	İC 008.344	İC 008.372
	300	İC 008.345	İC 008.373
	400	İC 008.346	İC 008.374
700	100	İC 008.347	İC 008.375
	200	İC 008.348	İC 008.376
	300	İC 008.349	İC 008.377
	400	İC 008.350	İC 008.378
800	100	İC 008.351	İC 008.379
	200	İC 008.352	İC 008.380
	300	İC 008.353	İC 008.381
	400	İC 008.354	İC 008.382
1000	100	İC 008.355	İC 008.383
	200	İC 008.356	İC 008.384
	300	İC 008.357	İC 008.385
	400	İC 008.358	İC 008.386
1200	100	İC 008.359	İC 008.387
	200	İC 008.360	İC 008.388
	300	İC 008.361	İC 008.389
	400	İC 008.362	İC 008.390

Ön Kapak Seçim Tablosu

Pano Genişliği (mm)	Pano Yüksekliği (mm)	Düz Kapı Ürün Kodu	Transparan Kapı Ürün Kodu
400	1800	İC 008.281	İC 008.295
	2000	İC 008.282	İC 008.296
500	1800	İC 008.283	İC 008.297
	2000	İC 008.284	İC 008.298
600	1800	İC 008.285	İC 008.299
	2000	İC 008.286	İC 008.300
700	1800	İC 008.287	İC 008.301
	2000	İC 008.288	İC 008.302
800	1800	İC 008.289	İC 008.303
	2000	İC 008.290	İC 008.304
1000	1800	İC 008.291	İC 008.305
	2000	İC 008.292	İC 008.306
1200	1800	İC 008.293	İC 008.307
	2000	İC 008.294	İC 008.308

İşlemli ön kapak için irtibata geçiniz.

İç Kapak Dikmeleri

Pano Yüksekliği (mm)	Ürün Kodu
100	İC 008.391
200	İC 008.392

Pano Başına İki Adet Seçilmelidir

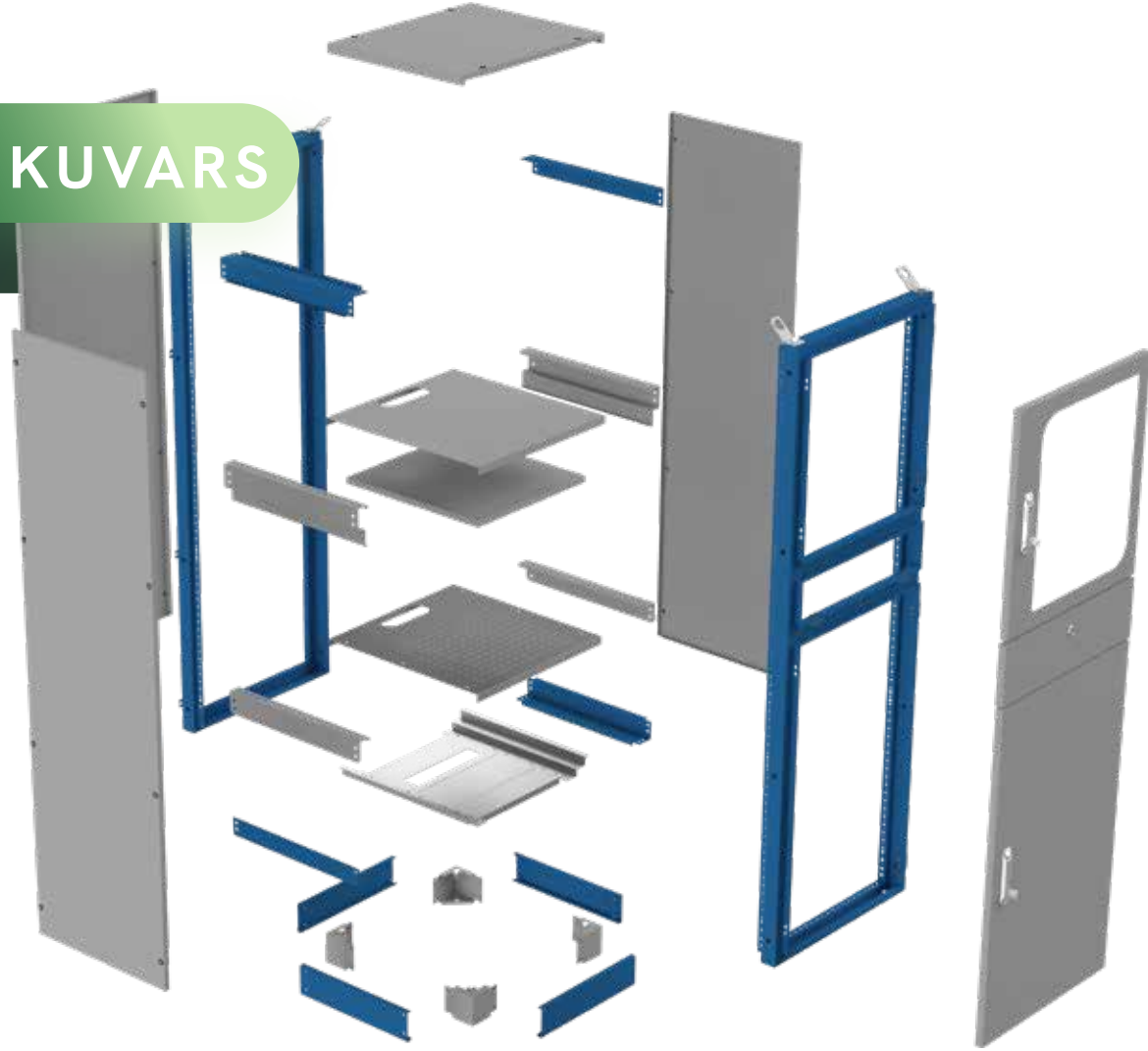
Baza Köşesi Seçim Tablosu

Baza Yüksekliği (mm)	Ürün Kodu
100	İC 008.442
200	İC 008.443

Baza Kapakları Seçim Tablosu

Pano Genişlik /Derinlik (mm)	Ürün Kodu
400	İC 008.435
500	İC 008.436
600	İC 008.437
700	İC 008.438
800	İC 008.439
1000	İC 008.440
1200	İC 008.441

KUVARS

DİKİLİ TİP
PANOLAR**Özellikler:**

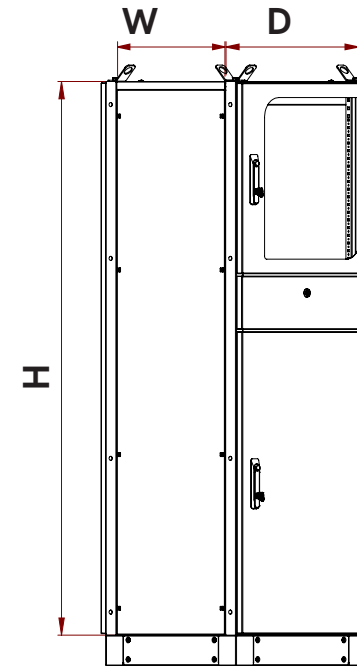
Monitör için camlı ön kapı
Kapı içi poliüretan dökme
conta
Teleskobik Klavye Rafı

İstek Üzerine:

Özel boyut
Özel renk
Özel işlemler

Malzeme :

Gövde-Ön Kapak: 1.5mm DKP
Yan-Arka-Üst Kapak :1.2 mm
DKP
Montaj Sacı: 1.5 mm Galvaniz

Koruma Sınıfı: IP 55**Boya:** RAL 7035 Elektrostatik
Toz Boya**Standart:** IEC 62208

Genişlik (mm)	Yükseklik (mm)	Derinlik (mm)	Ürün Kodu
600	1800	60	KS 009.001

Ürün kapsamı:İç İskelet, Ön Kapak, Arka Kapak, Üst Kapak ve Alt Kapak Sistemi ,
Boy Montaj Sacı , Topraklama Kablosu.

GENEL PANO AKSESUARLARI

Seri	Açıklama	Ürün Kodu
ELMAS SERİSİ	Menteşe	AKS 010.001
	Kilit	AKS 010.002
ZÜMRÜT VE ZÜMRÜT ECO SERİSİ	Anahtar	AKS 010.003
	İspanyolet Kilit(Plastik)	AKS 010.004
	Taşıma Mapası (Tekli)	AKS 010.005
	Taşıma Mapası (Çiftli)	AKS 010.006
	İspanyolet laması	AKS 010.007
	Lama Yatağı	AKS 010.008
	Menteşe	AKS 010.009
	Kilit Karşılığı	AKS 010.010
	Pano birleştirme aparatı	AKS 010.011
	Montaj sacı sabitleme aparatı	AKS 010.012
	Ara atkı sabitleme elemanı T tipi	AKS 010.013
	Ara atkı sabitleme elemanı L tipi	AKS 010.014
	Hareketli montaj sacı sabitleme aparatı	AKS 010.015
	Çift kapılar için iç kilit	AKS 010.016
	Sabit Raf (W:600X D:600)	AKS 010.017
	Hareketli Raf (W:600XD:600)	AKS 010.018
	KUVARS SERİSİ	Kilit
İspanyolet Kilit (Metal)		AKS 010.020
Kilit laması		AKS 010.021
Lama Yatağı		AKS 010.022
YAKUT SERİSİ	Kilit	AKS 010.023
	Anahtar	AKS 010.024
	Menteşe	AKS 010.025
GENEL AKSESUAR	100 nm amortisör	AKS 010.026
	400 nm amortisör	AKS 010.027
	Topraklama kablosu	AKS 010.028
	Duvar askı aparatı	AKS 010.029
	Duvar tipi proje cebi	AKS 010.030
	Kapı Stopper	AKS 010.031
	Kapak iç profil	AKS 010.032
	Kapak iç profil köşe takımı	AKS 010.033
	İç kapak kilidi	AKS 010.034
	Yaprak Mentеше	AKS 010.035
İNCİ SERİSİ AYDINLATMA AKSESUARLARI	Switch Braketi	AKS 010.036
	Paslanmaz Mentеше	AKS 010.037
	5 W LED aydınlatma	AKS 010.038
	7 W LED aydınlatma	AKS 010.039
	8 W LED aydınlatma	AKS 010.040
	Mini kapı anahtarı	AKS 010.041
	Kapı anahtarı	AKS 010.042
BOYA	RAL 7035 rötüş boyası	AKS 010.043

PANO İKLİMLENDİRME

Açıklama	Ürün Kodu
600m ³ /h fanlı tavan havalandırma modülü	İLM 011.001
980m ³ /h fanlı tavan havalandırma modülü	İLM 011.002
105x105 mm havalandırma panjuru	İLM 011.003
150x150 mm havalandırma panjuru	İLM 011.004
250x250 mm havalandırma panjuru	İLM 011.005
325x325 mm havalandırma panjuru	İLM 011.006
48m ³ /h 105x105 mm fanlı havalandırma modülü 220 VAC	İLM 011.007
100m ³ /h 150x150 mm fanlı havalandırma modülü 220 VAC	İLM 011.008
150m ³ /h 250x250 mm fanlı havalandırma modülü 220 VAC	İLM 011.009
850m ³ /h 325x325 mm fanlı havalandırma modülü 220 VAC	İLM 011.010
1 NO fan termostat	İLM 011.011
1 NC ısıtıcı termostat	İLM 011.012
10W 120-250 VAC ısıtıcı	İLM 011.013
25W 120-250 VAC ısıtıcı	İLM 011.014
50W 120-250 VAC ısıtıcı	İLM 011.015
75W 120-250 VAC ısıtıcı	İLM 011.016
100W 120-250 VAC ısıtıcı	İLM 011.017
250W 230 VAC ısıtıcı	İLM 011.018
400W 230 VAC ısıtıcı	İLM 011.019

KLİMA SİSTEMLERİ

Açıklama	Ürün Kodu
Indoor 450 W Dikili Tip /Kapak Montaj	İLM 011.019
Indoor 1000 W Dikili Tip /Kapak Montaj	İLM 011.020
Indoor 1700 W Dikili Tip /Kapak Montaj	İLM 011.021
Indoor 2700W Dikili Tip /Kapak Montaj	İLM 011.022
Indoor 3700 W Dikili Tip /Kapak Montaj	İLM 011.023
Indoor 1700 W Yatık Tip /Tavan Montaj	İLM 011.024
Outdoor 450 W Dikili Tip /Kapak Montaj	İLM 011.025
Outdoor 1000 W Dikili Tip /Kapak Montaj	İLM 011.026
Outdoor 1700 W Dikili Tip /Kapak Montaj	İLM 011.027
Outdoor 2700W Dikili Tip /Kapak Montaj	İLM 011.028
Outdoor 3700 W Dikili Tip /Kapak Montaj	İLM 011.029



Adres:
Karacaođlan Mahallesi Bornova Caddesi
Mehmet Emin Arslan İş Merkezi
No: 14/6 İç Kapı No:6 Bornova/İzmir

Telefon:
0 232 472 02 96

GSM:
0 530 172 59 00

E-posta:
info@metpan.com.tr